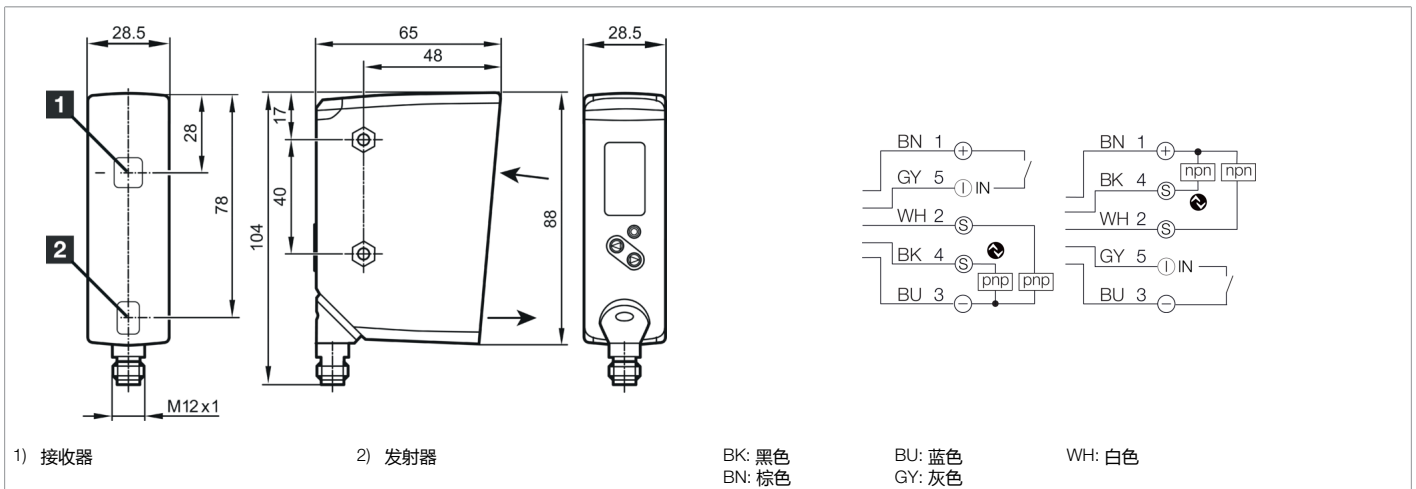




213740  
PS30-05LL-500-500-IBS

- 创建高度轮廓以检查正确和完整的装配
- 无需软件即可快速调试
- 不受距离和颜色影响的测量，可实现物体定位的高容差
- 环境光抗扰度 - 无需屏蔽或外部照明
- IO-Link
- 可视化轮廓并输出测量值，例如用于简化误差分析的物体位移



--	--	--	--	--	--	--	--	--	--	--	--	--	--	--	--	--	--	--	--

技术数据 (典型)	+20°C, 24 V DC
工作电压	10 ... 30 V DC
电流消耗	< 200 mA (10 V)
反极性保护	是
短路保护	是的, 计时
防过载	是
外壳尺寸	88 x 65 x 28.5 mm
外壳材料	锌压铸件 (黑色, PPSU; ABS; PMMA; PBT / PC; EPDM)
材料	PMMA (窗口 / 光学元件)
重量	535 g
防护等级	III, 在安全特低电压下工作
EMC 标准	EN 60947-5-2
模型	PS 30
简介	智能传感器: 过程数据变量, 设备识别, 设备诊断
可存储的配置文件	10
输入/输出端数量	1 (数字) / 2 (数字)
开关输出端	pnp/npn, 100 mA, NO/NC, 可参数化
接口	IO-Link V1.1, COM3 (230,4 kBd)
SDC标准	IEC 61131-9
IO-Link 过程数据 (循环)	<ul style="list-style-type: none"> <li>■ 位长 (功能)</li> <li>■ 16 (过程值)</li> <li>■ 4 (设备状态)</li> <li>■ 1 (二进制切换信息)</li> </ul>



213740  
PS30-05LL-500-500-IBS

<b>技术数据 (典型)</b>	<b>+20°C, 24 V DC</b>
IO-Link 功能 (非循环)	<ul style="list-style-type: none"> <li>■ 运行时间计数器</li> <li>■ 触发进程数</li> <li>■ 设置 ROI</li> </ul>
支持的设备 ID	<ul style="list-style-type: none"> <li>■ 设备 ID (工作模式)</li> <li>■ 1260 (默认)</li> </ul>
串口模式	是
必需的主端口类	A
处理周期时间	> 2.3 ms
光源	激光
激光等级	1 (IEC 60825-1:2014 / EN 60825-1:2014)
颜色	红色
波长	650 nm
抗环境光	20 kLx
宽测量范围 (最小)	45 mm (150 毫米/最小测量距离 / X轴)
宽度测量范围 (最大)	90 mm (300 毫米/最大测量距离 / X轴)
测量值分辨率	0.25 mm (X轴), 0.2 mm (Z轴)
测量距离	150 ... 300 mm (Z轴)
再现性	± 0.5 mm X/Z X轴, 背景白色 (90% 缓解)
灵敏度调整	编程按钮
显示	彩色显示, LED 绿色 - 运行, 黄色 - 开关状态
测量频率	5.0 Hz
准备就绪延迟 (最大)	2000 ms
工作环境温度	-10 ... +55 °C
防护等级	IP 65
连接	插头, M12, 5 针
<b>更多信息 / 附件</b>	<b><a href="https://www.di-soric.com/213740">https://www.di-soric.com/213740</a></b>