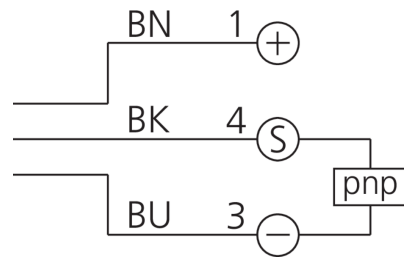
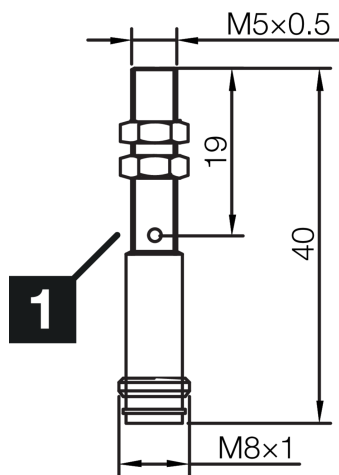


213229
INSM-M05-B0.8PO-T3
电感式接近传感器

- 一倍感应距离
- 金属插头 M8
- 短路保护
- 开关状态显示 LED
- 防护等级高



1) LED

BK: 黑色

BN: 棕色

BU: 蓝色

功能

技术数据 (典型)
+20°C, 24 V DC

| | |
|-------------|-----------------|
| 工作电压 | 10 ... 30 V DC |
| 内部功耗 | 10 mA |
| 绝缘耐压强度 | < 500 V DC |
| 内装方式 | 齐平 |
| 螺纹 | M5 x 0.5 |
| 外壳长度 | 40 mm |
| 外壳材料 | 不锈钢 (V2A) |
| 防护等级 | III, 在安全特低电压下工作 |
| 工作原理 | 电感式 |
| 评估 | 数字量 |
| 型式 | 螺纹 |
| 特点 | 一倍感应距离 |
| 产品系列 | INM-100 微型版 |
| 开关输出端 | pnp, 200 mA, NC |
| 电压降 (最大) | 1.5 V DC |
| 感应距离 (SN) | 0.8 mm |
| 标准测量板 | 5 x 5 x 1 mm |
| 开关滞后 (最大) | < 10 % |
| LED Anzeige | 是 |
| 开关频率 | 2000 Hz |



213229

INSM-M05-B0.8PO-T3

电感式接近传感器

技术数据 (典型)

+20°C, 24 V DC

工作环境温度

-25 ... +70 °C

防护等级

IP 67

连接

插头, M8, 3 针, A 编码

更多信息 / 附件

<https://www.di-soric.com/213229>