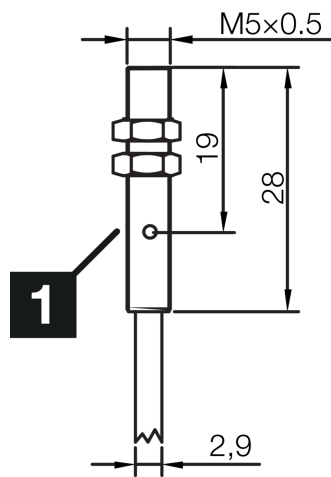
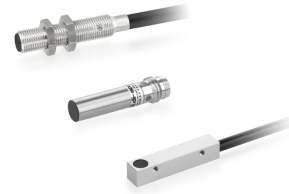




213199
INSM-M05-B0.8PS-2C
电感式接近传感器

- 一倍感应距离
- 高可挠性的电缆
- 短路保护
- 开关状态显示 LED
- 防护等级高



1) LED

BK: 黑色

BN: 棕色

BU: 蓝色

功能



技术数据 (典型)

+20°C, 24 V DC

工作电压	10 ... 30 V DC
内部功耗	10 mA
绝缘耐压强度	< 500 V DC
内装方式	齐平
螺纹	M5 x 0.5
外壳长度	28 mm
外壳材料	不锈钢 (V2A)
电缆材质	PVC
防护等级	III, 在安全特低电压下工作
工作原理	电感式
评估	数字量
型式	螺纹
特点	一倍感应距离
产品系列	INM-100 微型版
开关输出端	pnp, 200 mA, NO
电压降 (最大)	1.5 V DC
感应距离 (SN)	0.8 mm
标准测量板	5 x 5 x 1 mm
开关滞后 (最大)	< 10 %
LED Anzeige	是



213199

INSM-M05-B0.8PS-2C

电感式接近传感器

技术数据 (典型)	+20°C, 24 V DC
开关频率	2000 Hz
工作环境温度	-25 ... +70 °C
防护等级	IP 67
连接	电缆, 2.0 m (裸端)
更多信息 / 附件	https://www.di-soric.com/213199