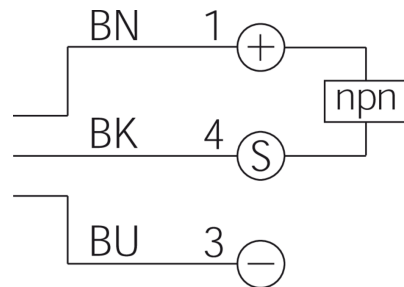
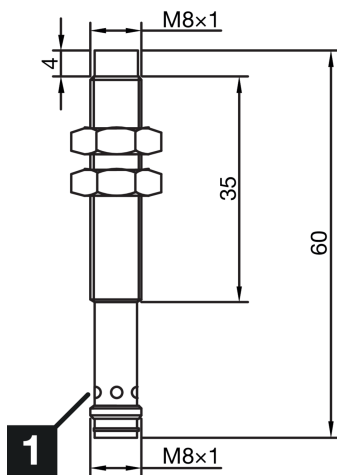


213180
INS-M08-N04NS-T3
电感式接近传感器

- 两倍感应距离
- 金属插头 M8
- 短路保护
- 开关状态显示 LED
- 防护等级高



1) LED

BK: 黑色

BN: 棕色

BU: 蓝色

功能

技术数据 (典型)
+20°C, 24 V DC

工作电压	10 ... 30 V DC
内部功耗	10 mA
绝缘耐压强度	< 500 V DC
内装方式	非齐平
螺纹	M8 x 1
外壳长度	60 mm
外壳材料	不锈钢 (V2A)
防护等级	III, 在安全特低电压下工作
工作原理	电感式
评估	数字量
型式	螺纹
特点	两倍感应距离
产品系列	INS-200 标准版 2-Sn
开关输出端	npn, 200 mA, NO
电压降 (最大)	1.5 V DC
感应距离 (SN)	4 mm
标准测量板	12 x 12 x 1 mm
开关滞后 (最大)	< 10 %
LED Anzeige	是
开关频率	1000 Hz



213180

INS-M08-N04NS-T3

电感式接近传感器

技术数据 (典型)

+20°C, 24 V DC

工作环境温度

-25 ... +70 °C

防护等级

IP 67

连接

插头, M8, 3 针, A 编码

更多信息 / 附件

<https://www.di-soric.com/213180>