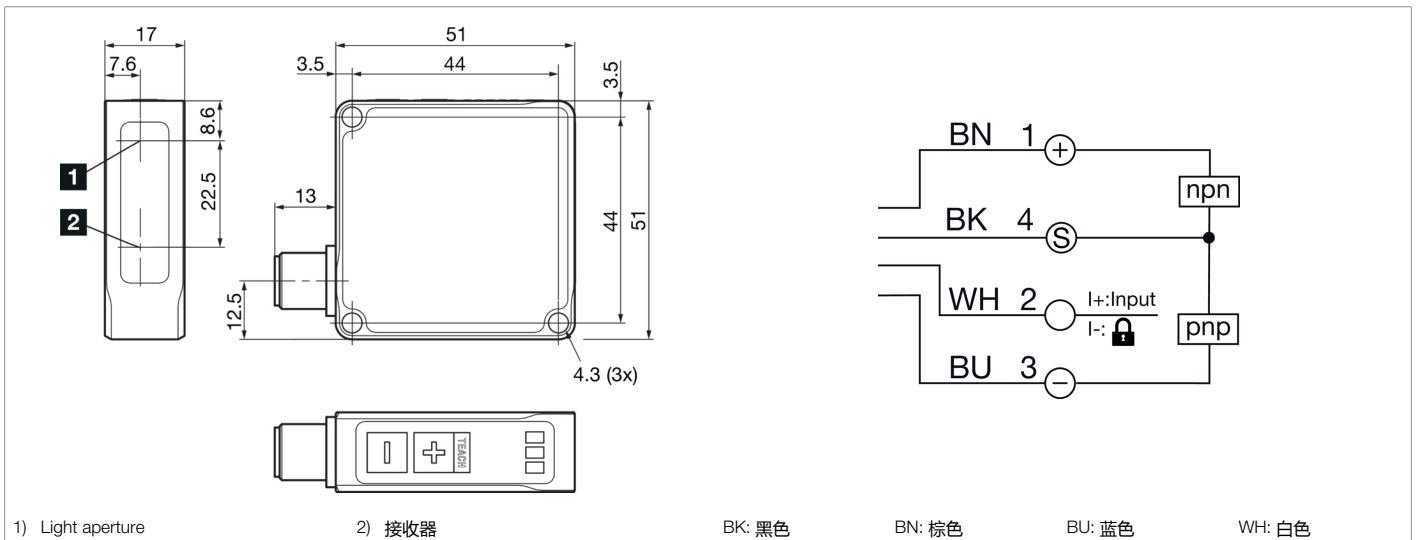


213036
LVHT52-500G3-B4
激光距离传感器

- IO-Link
- 准确识别
- 大探测范围
- 前景和背景抑制
- 激光等级 1
- 红光激光器，带小激光点
- 易于操作
- 坚固的金属外壳



功能											

技术数据 (典型)	+20°C, 24 V DC
工作电压	18 ... 30 V DC
空载电流 (最大)	60 mA
绝缘耐压强度	500 V
外壳尺寸	51 x 51 x 17 mm
外壳材料	锌压铸件 (黑色, 粉末涂层)
材料 窗口 / 光学元件	塑料
重量	102 g
防护等级	III, 在安全特低电压下工作
许可	UL
型式	长方体
开关输出端	推挽式 (1x), 100 mA, NO/NC
电压降 (最大)	2 V
接口	<ul style="list-style-type: none"> ■ IO-Link V1.1, COM2 ■ 智能传感器配置文件
光源	激光
激光等级	CLASS 1 LASER PRODUCT, 1 (IEC 60825-1:2014 / EN 60825-1:2014)
颜色	红色
波长	650 nm (Pp < 0.65 mW t = 4 μs)
光斑尺寸	Ø 1.0 mm
测量范围	50 ... 500 mm



213036
LVHT52-500G3-B4
激光距离传感器

技术数据 (典型)	+20°C, 24 V DC
测量范围 1	50 ... 300 mm (6 ...90% 漫反射率)
测量范围 2	300 ... 500 mm (6 ...90% 漫反射率)
分辨率	0.3 ... 0.50 mm (0.3 mm at 50 ... 300 mm, mode: standard, mean value 16, 0.5 mm at 300 ... 500 mm, mode: standard, mean value 16)
再现性	0.5 mm
再现性	0.5 mm at 50 ... 300 mm, mode: standard, mean value 16, 1.0 mm at 300 ... 500 mm, mode: standard, mean value 16
灵敏度调整	键盘
显示	LED 绿色 - 状态, 黄色 - 开关输出端, 红色 - Signal weak
开关频率	100 Hz (Max. 600 Hz in Speed sensor mode without filter)
准备就绪延迟 (最大)	300 ms
冲击/振动负荷	30 g, 10 ... 55 Hz / 0.5 mm
工作环境温度	0 ... +50 °C
温度漂移	0.04 %/K
防护等级	IP 67
连接	插头, M12, 4 针
连接电缆	VK ... /5
更多信息 / 附件	https://www.di-soric.com/213036