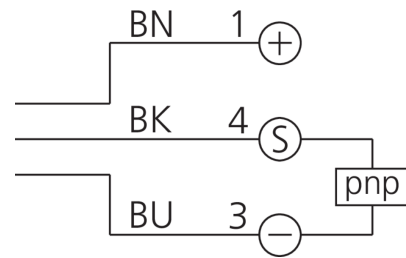
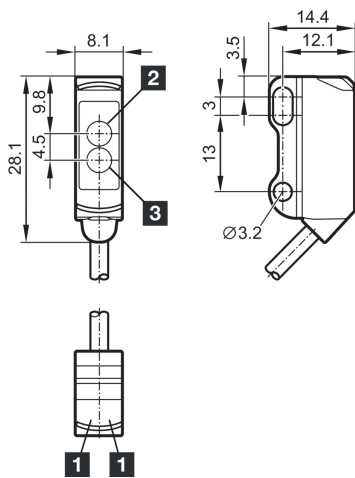


212981  
OT21-PS-2C  
漫反射光电传感器

- 微型结构
- 金属固定件
- 高开关频率
- IO-Link
- Diagnostic function reserve



1) LED  
2) 接收器

3) 发射器

BK: 黑色

BN: 棕色

BU: 蓝色

功能



技术数据 (典型)

+20°C, 24 V DC

工作电压	10 ... 30 V DC
空载电流 (最大)	20 mA
反极性保护	是
短路保护	是
绝缘耐压强度	500 V
外壳尺寸	28.1 x 8.1 x 14.4 mm
外壳长度	8.1 mm
机箱高度	28.1 mm
外壳宽度	14.4 mm
外壳材料	不锈钢 / 塑料
电缆材质	PVC
材料	塑料 (窗口 / 光学元件)
重量	37 g
防护等级	III, 在安全特低电压下工作
许可	UL
工作原理	镜反射传感器
评估	数字量
型式	长方体
开关输出端	pnp, 100 mA, NO/NC, 可参数化
电压降 (最大)	2.5 V



**212981**  
**OT21-PS-2C**  
**漫反射光电传感器**

<b>技术数据 (典型)</b>		<b>+20°C, 24 V DC</b>
接口		IO-Link (V1.1, COM2 38.4 kBd, 智能传感器配置文件)
光源		LED
颜色		红色
波长		633 nm
调制		调制
光斑尺寸		Ø 18 mm (距离为 180 mm 时)
探测距离		0 ... 180 mm (可参数化)
标准测量板		200 x 200 mm (白色)
灵敏度调整		IO-Link
显示		LED 绿色 - 状态, 黄色 - 开关输出端
开关频率		1000 Hz
工作环境温度		-25 ... +60 °C
防护等级		IP 65 / IP 67
连接		电缆, 2.0 m, 3 针
<b>更多信息 / 附件</b>		<b><a href="https://www.di-soric.com/212981">https://www.di-soric.com/212981</a></b>