

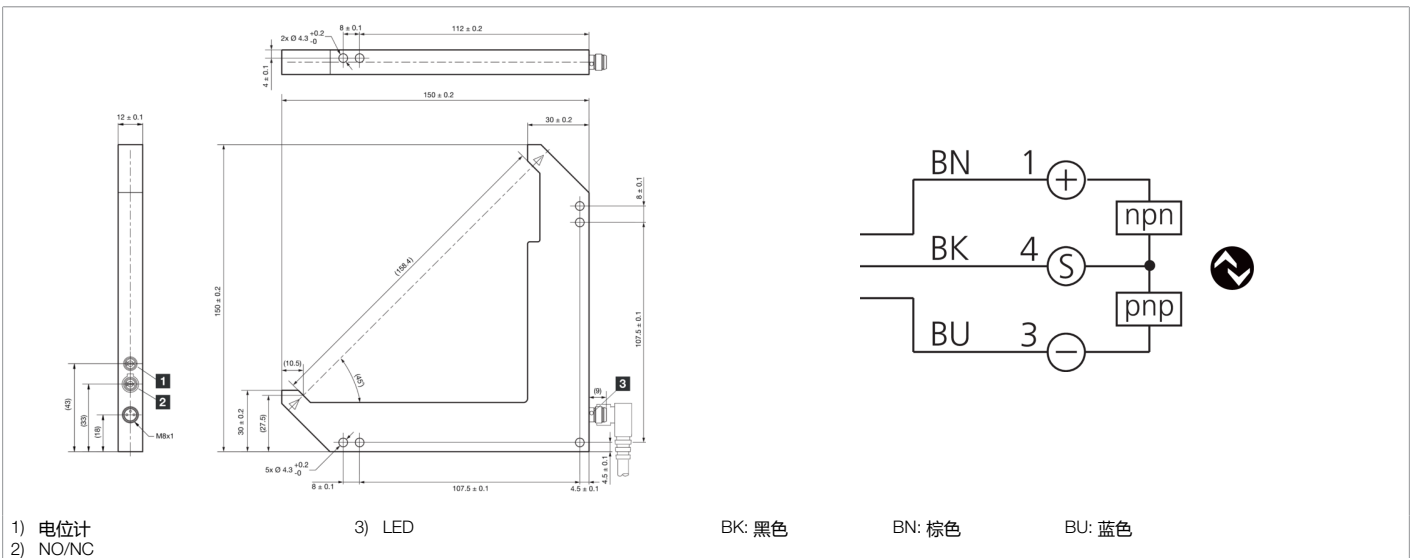


212820

OGLP 120 G3-T3

高性能角型光电开关

- 高性能预留
- 对污染极度不敏感
- 准直光学元件
- 在 x、y 和 z 方向上可逼近光轴
- 灵敏度可调
- 亮通/暗通



功能											

技术参数 (典型)	+20°C, 24 V DC
工作电压	10 ... 30 V DC (Supply Class 2)
空载电流 (最大)	30 mA
绝缘耐压强度	500 V
内侧边长	120/120 mm
外壳尺寸	150 x 150 x 12 mm
外壳长度	150 mm
机箱高度	150 mm
外壳宽度	12 mm
外壳材料	锌压铸件 (粉末涂层)
防护等级	III, 在安全特低电压下工作
许可	UL
工作原理	光学
评估	数字量
型式	角型
开关输出端	推挽式, 100 mA, NO/NC
电压降 (最大)	1 V
接口	IO-Link
光源	LED
颜色	红外



**212820**  
**OGLP 120 G3-T3**  
**高性能角型光电开关**

技术数据 (典型)	+20°C, 24 V DC
波长	860 nm
调制	调制
抗环境光	25 kLx
作用距离	158 mm (光轴)
分辨率 (出厂设置)	2 mm (功率)
再现性 (出厂设置)	0.03 mm (功率)
分辨率 (标准)	0.5 mm
再现性 (标准)	0.02 mm
分辨率 (高分辨率)	0.4 mm
再现性 (高分辨率)	0.02 mm
分辨率 (功率)	2 mm
再现性 (功率)	0.03 mm
分辨率 (速度)	0.5 mm
再现性 (速度)	0.02 mm
灵敏度调整	电位计
开关频率 (出厂设置)	200 Hz (功率)
开关频率 (标准)	5000 Hz
开关频率 (高分辨率)	1500 Hz
开关频率 (功率)	200 Hz
开关频率 (速度)	8000 Hz
工作环境温度	-25 ... +60 °C
防护等级	IP 67
连接	插头, M8, 3 针
连接电缆	TK ...
<b>更多信息 / 附件</b>	<b><a href="https://www.di-soric.com/212820">https://www.di-soric.com/212820</a></b>