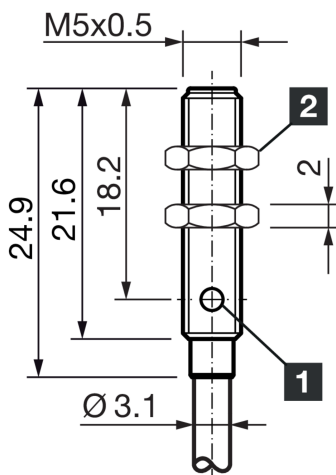


210401
DCC 05 V 0.8 PSLK/2mPUR

电感式接近传感器

- 不锈钢外壳
- 高可挠性的电缆
- 集成式放大器
- 短路保护
- 接通脉冲抑制
- LED



1) LED

2) 开口度 7 mm

BK: 黑色

BN: 棕色

BU: 蓝色

功能



技术数据 (典型)

+20°C, 24 V DC

| | |
|-----------|-----------------|
| 工作电压 | 10 ... 30 V DC |
| 内部功耗 | < 10 mA |
| 绝缘耐压强度 | 500 V |
| 内装方式 | 齐平 |
| 螺纹 | M5 x 0.5 |
| 外壳长度 | 24.9 mm |
| 外壳材料 | 不锈钢 (AISI303) |
| 电缆材质 | PUR |
| 测头材料 | PBT |
| 拧紧力矩 | 1.5 Nm |
| 防护等级 | III, 在安全特低电压下工作 |
| 工作原理 | 电感式 |
| 评估 | 数字量 |
| 型式 | 螺纹 |
| 产品系列 | INM-100 微型版 |
| 开关输出端 | pnp, 100 mA, NO |
| 电压降 (最大) | 1.5 V (100 mA) |
| 感应距离 (SN) | 0.8 mm |
| 标准测量板 | 4 x 4 x 1 mm |
| 开关滞后 (最大) | 1 ... 20 % |

**210401****DCC 05 V 0.8 PSLK/2mPUR****电感式接近传感器****技术数据 (典型)****+20°C, 24 V DC**

LED Anzeige

是

开关频率

5000 Hz

工作环境温度

-25 ... +70 °C

防护等级

IP 67

连接

电缆, 2.0 m (裸端)

更多信息 / 附件**<https://www.di-soric.com/210401>**