

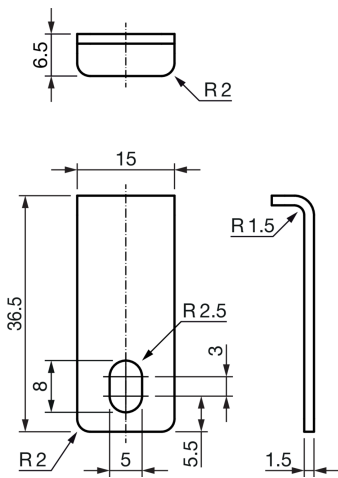
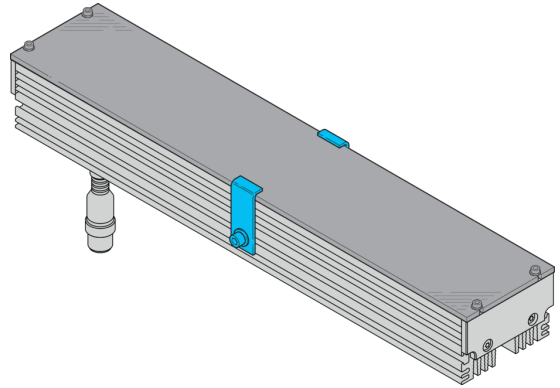


210252

BEK-A-NH

用于面罩玻璃的固定角铁

- 适用于全部面罩玻璃
- 易于装配



技术数据 (典型)

外壳尺寸

+20°C, 24 V DC

15 x 6.5 x 36.5 mm

外壳材料

铝 (黑色)

组件

用于面罩玻璃的固定角铁

适用于

偏振滤光片 BEK-A300-POL、BEK-A400-POL、BEK-A500-POL, 漫射滤光片 BEK-A300-DIF、BEK-A400-DIF、BEK-A500-DIF

供货范围

两个固定角铁, 固定材料

更多信息 / 附件

<https://www.di-soric.com/210252>