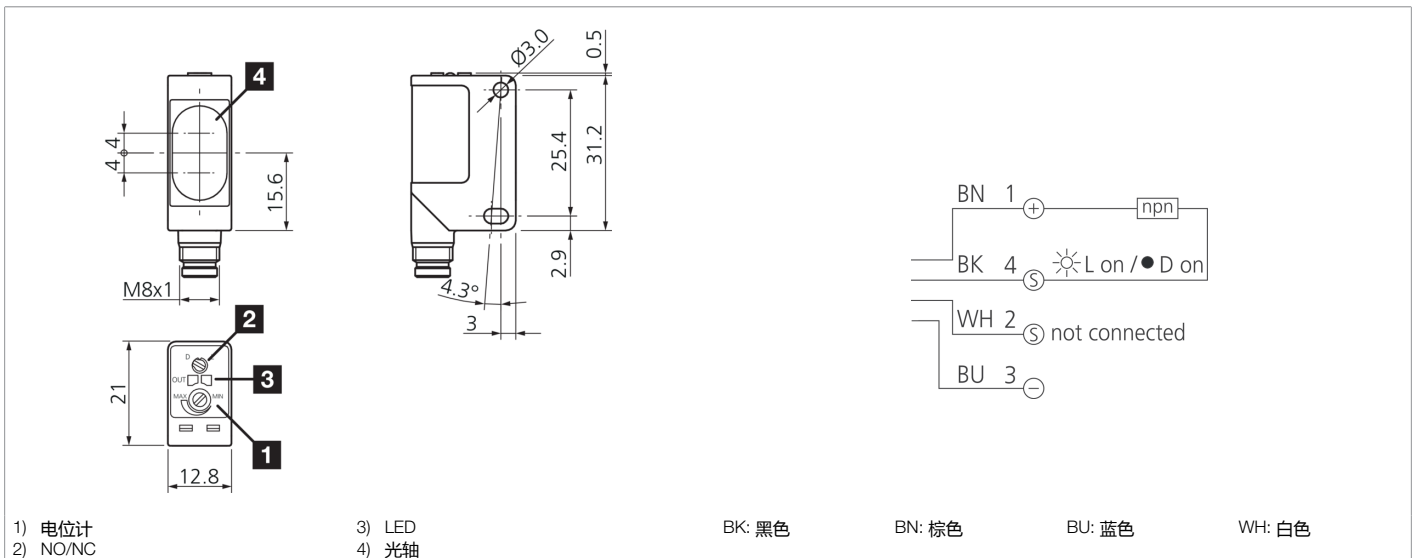


209266
OR 31 K 1500 N3-T4
镜反射光电开关

- 探测透明目标
- 紧凑的型式
- 红光
- 灵敏度可调
- 亮/暗电路可切换
- 远作用距离
- 全浇注电子元器件，耐振动
- 标准化孔距 25.4 mm



| 功能 | | | | | | | | | | |
|----|--|--|--|--|--|--|--|--|--|----|
| | | | | | | | | | | CE |

| 技术参数 (典型) | +20°C, 24 V DC |
|-----------|-------------------------|
| 工作电压 | 10 ... 30 V DC |
| 空载电流 (最大) | 30 mA |
| 绝缘耐压强度 | 500 V |
| 外壳尺寸 | 31.2 x 21 x 12.8 mm |
| 外壳长度 | 21 mm |
| 机箱高度 | 31.2 mm |
| 外壳宽度 | 12.8 mm |
| 外壳材料 | 塑料 (PA, 6.6) |
| 材料 | PMMA (窗口) |
| 防护等级 | III, 在安全特低电压下工作 |
| 工作原理 | 镜反射光电开关 |
| 评估 | 数字量 |
| 型式 | 长方体 |
| 开关输出端 | npn, 100 mA, NO/NC, 可切换 |
| 电压降 (最大) | 2 V |
| 光源 | LED |
| 颜色 | 红色 |
| 波长 | 630 nm |
| 调制 | 调制 |



209266

OR 31 K 1500 N3-T4

镜反射光电开关

| 技术数据 (典型) | +20°C, 24 V DC |
|-----------|---|
| 抗环境光 | 3 kLx 卤素灯, 10 kLx 日光 |
| 作用距离 | 50 ... 1500 mm |
| 基准反射镜 | Ø 84 mm, R 84 |
| 开关滞后 (最大) | 10 % |
| 灵敏度调整 | 电位计 |
| 开关频率 | 2000 Hz |
| 响应时间 | 0.25 ms |
| 释放时间 | 0.25 ms |
| 工作环境温度 | -25 ... +70 °C |
| 温度漂移 | 1.5 mm/K |
| 防护等级 | IP 67 |
| 连接 | 插头, M8, 4 针 |
| 连接电缆 | TK ... /4 |
| 更多信息 / 附件 | https://www.di-soric.com/209266 |