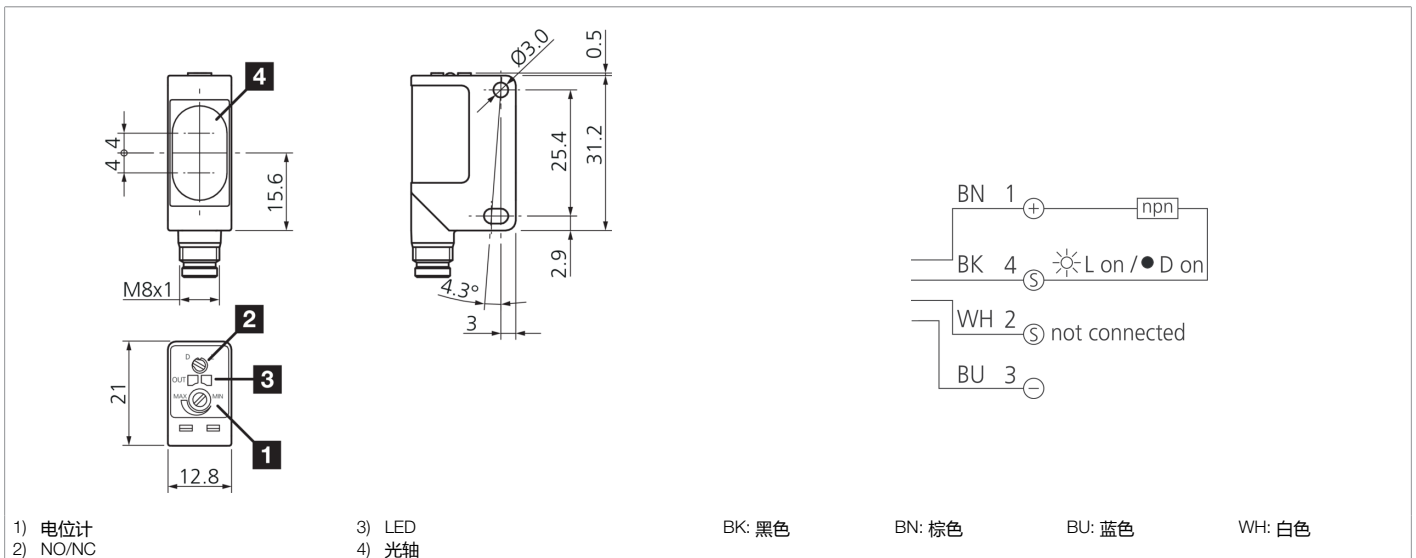




209260  
OR 31 K 4000 N3-T4  
镜反射光电开关

- 探测透明目标
- 紧凑的型式
- 红光
- 灵敏度可调
- 亮/暗电路可切换
- 远作用距离
- 全浇注电子元器件，耐振动
- 标准化孔距 25.4 mm



功能											
										CE	

技术参数 (典型)	+20°C, 24 V DC
工作电压	10 ... 30 V DC
空载电流 (最大)	30 mA
绝缘耐压强度	500 V
外壳尺寸	31.2 x 21 x 12.8 mm
外壳长度	21 mm
机箱高度	31.2 mm
外壳宽度	12.8 mm
外壳材料	塑料 (PA, 6.6)
材料	PMMA (窗口)
防护等级	III, 在安全特低电压下工作
工作原理	镜反射光电开关
评估	数字量
型式	长方体
开关输出端	nnp, 100 mA, NO/NC, 可切换
电压降 (最大)	2 V
光源	LED
颜色	红色
波长	630 nm
调制	调制



**209260**  
**OR 31 K 4000 N3-T4**  
**镜反射光电开关**

技术数据 (典型)	+20°C, 24 V DC
抗环境光	3 kLx 卤素灯, 10 kLx 日光
作用距离	400 ... 4000 mm
基准反射镜	Ø 84 mm, R 84
开关滞后 (最大)	10 %
灵敏度调整	电位计
开关频率	2000 Hz
响应时间	0.25 ms
释放时间	0.25 ms
工作环境温度	-25 ... +70 °C
温度漂移	1.5 mm/K
防护等级	IP 67
连接	插头, M8, 4 针
连接电缆	TK ... /4
更多信息 / 附件	<a href="https://www.di-soric.com/209260">https://www.di-soric.com/209260</a>