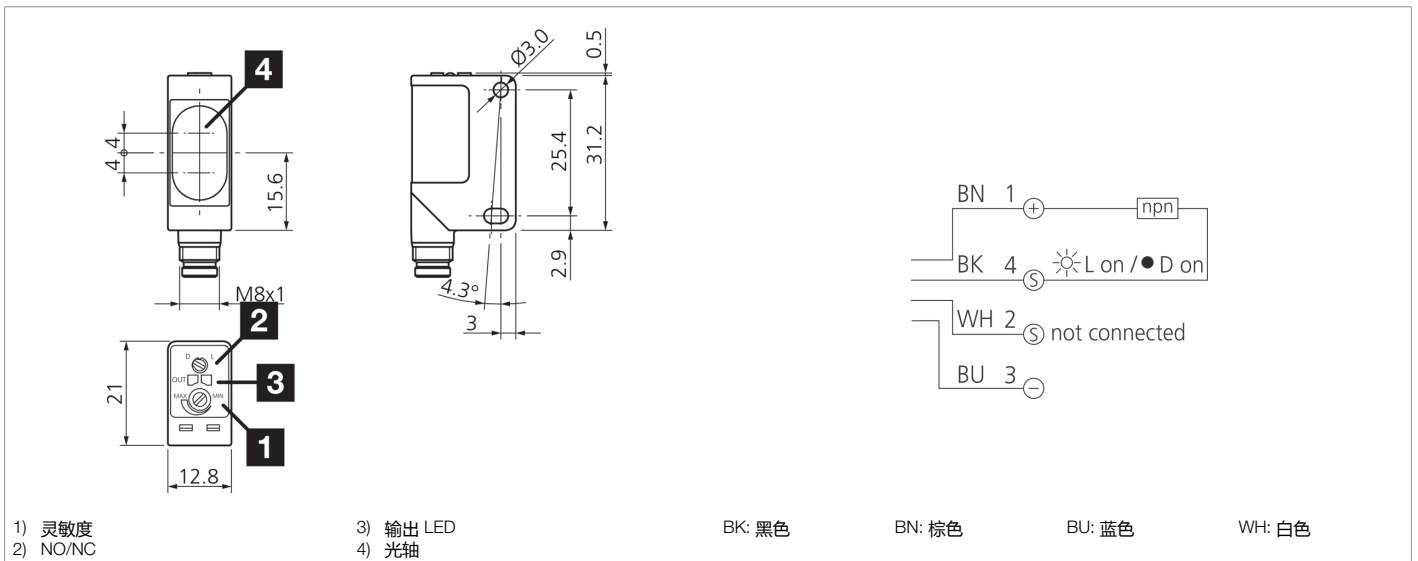


209236
OT 31 K 100 N3-T4
漫反射光电传感器

- 紧凑的型式
- 红光
- 灵敏度可调
- 亮/暗电路可切换
- 全浇注电子元器件，耐振动
- 标准化孔距 25.4 mm



功能										
										CE

技术数据 (典型)	+20°C, 24 V DC
工作电压	10 ... 30 V DC
空载电流 (最大)	30 mA
绝缘耐压强度	1000 V
外壳尺寸	31.2 x 21 x 12.8 mm
外壳长度	21 mm
机箱高度	31.2 mm
外壳宽度	12.8 mm
外壳材料	塑料 (PA, 6.6)
材料	PMMA (窗口)
防护等级	III, 在安全特低电压下工作
工作原理	镜反射传感器
评估	数字量
型式	长方体
开关输出端	npn, 100 mA, NO/NC, 可切换
电压降 (最大)	2 V
光源	LED
颜色	红色
波长	630 nm
调制	调制



209236

OT 31 K 100 N3-T4

漫反射光电传感器

技术数据 (典型)		+20°C, 24 V DC
抗环境光		3 kLx 卤素灯, 10 kLx 日光
探测距离		100 mm
标准测量板		200 x 200 mm (白色)
开关滞后 (最大)		10 %
灵敏度调整		电位计
开关频率		1000 Hz
响应时间		0.50 ms
释放时间		0.50 ms
工作环境温度		-25 ... +70 °C
温度漂移		0.1 mm/K
防护等级		IP 67
连接		插头, M8, 4 针
连接电缆		TK ... /4
更多信息 / 附件		https://www.di-soric.com/209236