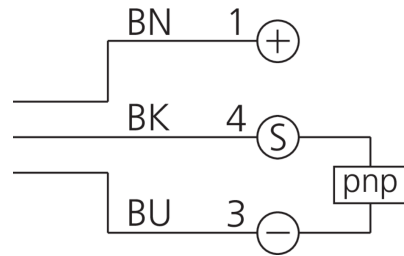
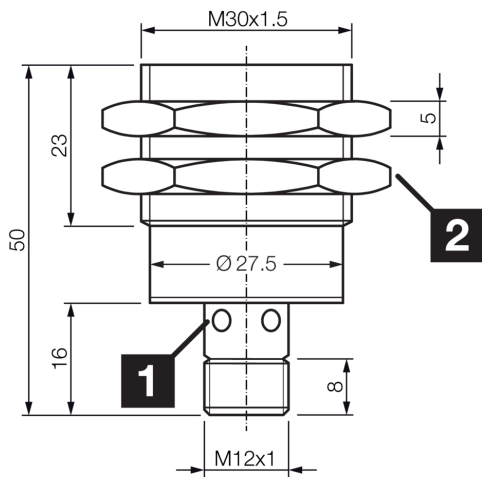
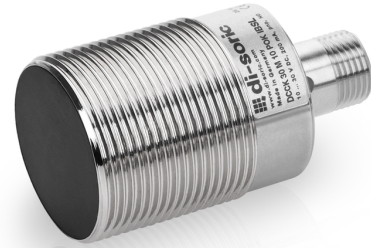


208104

DCCK 30 M 10 POK-IBSL

电感式接近传感器

- 金属插头
- 集成式放大器
- 短路保护
- 接通脉冲抑制
- LED



1) LED 4 x 90° (黄色)

2) 开口度 36 mm

BK: 黑色

BN: 棕色

BU: 蓝色

功能



技术数据 (典型)

+20°C, 24 V DC

工作电压	10 ... 30 V DC
内部功耗	< 10 mA
绝缘耐压强度	500 V
内装方式	齐平
螺纹	M30 x 1.5
外壳长度	50 mm
外壳材料	黄铜 (镀镍)
拧紧力矩	35 Nm
防护等级	III, 在安全特低电压下工作
工作原理	电感式
评估	数字量
型式	螺纹
产品系列	IND-100 短型
开关输出端	pnp, 200 mA, NC
电压降 (最大)	2.4 V
感应距离 (SN)	10 mm
标准测量板	30 x 30 x 1 mm
开关滞后 (最大)	< 15 %
LED Anzeige	是
开关频率	500 Hz



208104

DCCK 30 M 10 POK-IBSL

电感式接近传感器

技术数据 (典型)

+20°C, 24 V DC

工作环境温度

-25 ... +70 °C

防护等级

IP 67

连接

插头, M12, 4 针, A 编码

连接电缆

VK ...

更多信息 / 附件

<https://www.di-soric.com/208104>