

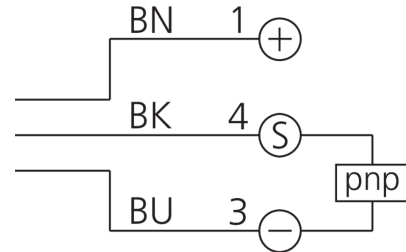
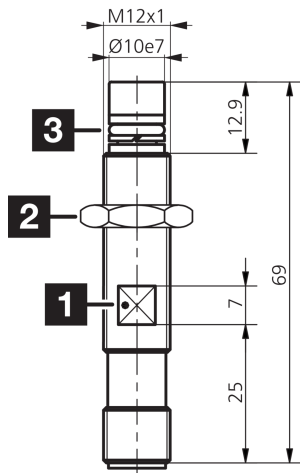


207472

DCC 12 VHD 2 PO-B3-69-2

电感式接近传感器

- 耐高压规格，承受高达 500 bar 的压力
- 耐高温，能在高达 100 °C 的温度下持续工作
- 不锈钢制成的外壳和感应面
- 集成式放大器
- 短路保护
- 接通脉冲抑制



- 1) 开口度 17 mm
2) 开口度 10 mm

3) O 型圈 + 支撑环

BK: 黑色

BN: 棕色

BU: 蓝色

功能



技术数据 (典型)

+20°C, 24 V DC

工作电压	10 ... 30 V DC
内部功耗	< 10 mA
绝缘耐压强度	500 V
内装方式	齐平
螺纹	M12 x 1
外壳长度	69 mm
外壳材料	不锈钢 (V2A 1.4301 / AISI 304)
防护等级	III, 在安全特低电压下工作
工作原理	电感式
评估	数字量
型式	螺纹
特点	< 500 bar, 耐高压
产品系列	INP 耐高压版
开关输出端	pnp, 200 mA, NC
电压降 (最大)	2.4 V
感应距离 (SN)	2 mm
标准测量板	10 x 10 x 1 mm
开关滞后 (最大)	15 %
开关频率	400 Hz



207472

DCC 12 VHD 2 PO-B3-69-2

电感式接近传感器

技术数据 (典型)

+20°C, 24 V DC

工作环境温度

-25 ... +100 °C

防护等级

IP 68 / IP 69K

连接

插头, M12, 4 针, A 编码

连接电缆

VK ...

更多信息 / 附件

<https://www.di-soric.com/207472>