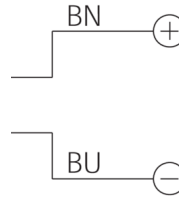
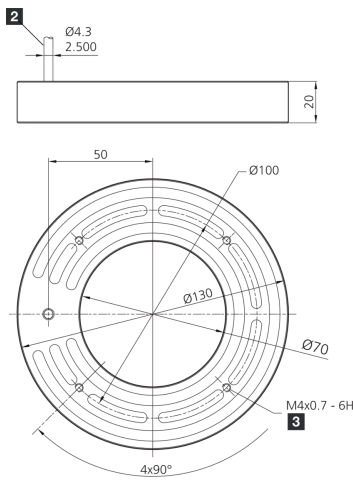


207145
BE-R70-F1-K-CLR
环形光源

- 高过电流系数
- 用于检查快速移动目标的脉冲运行
- 极其明亮，用于高景深
- 通过智能热管理实现长使用寿命
- 均匀的照明区域
- 高防护等级 IP 67
- 坚固的金属外壳



Betrieb ausschließlich mit
Flash-Controller an einem
Supply Class 2 - Netzteil!
Use only with flash
equipment driven by a
power supply *Class 2*!
A utiliser exclusivement
avec un contrôleur
d'impulsion connecté a
une alimentation *Class 2*!

1) 6 mm 深

2) 连接电缆

功能										

技术数据 (典型)	+20°C, 24 V DC
功率消耗 (脉冲/最大)	96.0 W
通电系数 (脉冲/最大)	8
通电 (脉冲/最大)	6000 mA
工作电压	无恒定电压!
反极性保护	是
绝缘耐压强度	500 V
直径	Ø 70 / Ø 130 mm (直径)
高度	20 mm
外壳材料	铝 (黑色, 阳极氧化)
材料	<ul style="list-style-type: none"> ■ PUR (电缆) ■ PMMA, 透明 (保护光学元件)
风险组 (DIN EN 62471)	无危险类
许可	UL
型式	环形光源
光源	LED
颜色	红色 (透明)
波长	633 nm
发射角 FWHM	30°



207145
BE-R70-F1-K-CLR
环形光源

技术数据 (典型)	+20°C, 24 V DC
照明强度	<ul style="list-style-type: none">■ 7.20 kLx (200.0 mm / 100 %)■ 28.8 kLx (200.0 mm / 400 %)■ 55.0 kLx (200.0 mm / 800 %)■ 2.60 kLx (500.0 mm / 100 %)■ 10.0 kLx (500.0 mm / 400 %)■ 20.0 kLx (500.0 mm / 800 %)
管制	通过闪光控制器可闪光
冲击/振动负荷	30 g, 11 ms / 10 ... 55 Hz, 1.0 mm
工作环境温度	0 ... +40 °C
防护等级	IP 67
连接	电缆, 2.5 m (裸端, 仅使用闪光控制器工作!)
更多信息 / 附件	https://www.di-soric.com/207145