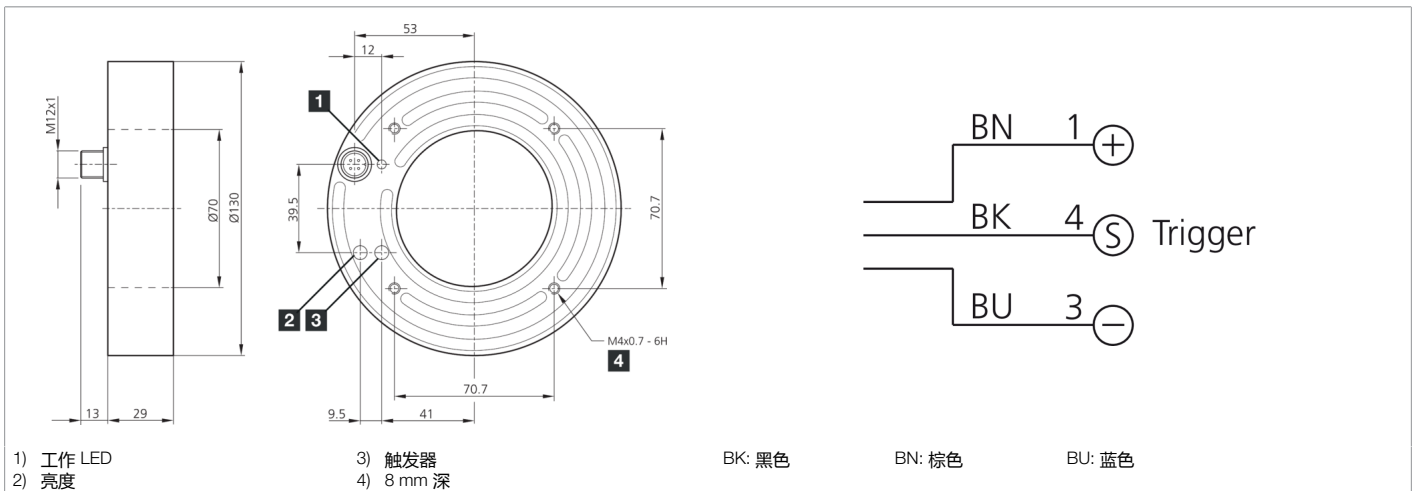
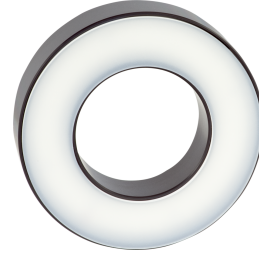


206387
BEK-R70/120-G5TI-IBS-DIF
环形光源

- 在整个电压范围内光强度恒定
- 内部功率控制
- 均匀照明
- 高防护等级 IP 67
- 外部触发输入端
- 高效率
- 光强度可调
- 极低的发热
- 稳固的外壳型式
- 金属外壳



功能										

技术数据 (典型)	+20°C, 24 V DC
工作电压	18 ... 35 V DC (Supply Class 2)
空载电流 (最大)	560 mA (18 V DC)
功率	10.0 W (24 V DC)
反极性保护	是
绝缘耐压强度	500 V
直径	Ø 70 / Ø 130 mm (直径)
外壳材料	铝 (阳极氧化)
材料	PMMA, 光扩散 (保护光学元件)
防护等级	III, 在安全特低电压下工作
风险组 (DIN EN 62471)	无危险类
许可	UL
型式	环形光源
高电平触发输入端	3.3 ... 35.0 V
低电平触发输入端	< 2.8 V
光源	LED
颜色	白色 (漫射)
波长	6500 K
发射角 FWHM	120°
照明强度	<ul style="list-style-type: none"> ■ 9.20 kLx (100.0 mm) ■ 3.50 kLx (200.0 mm) ■ 0.800 kLx (500.0 mm)
管制	集成式功率控制

 206387

BEK-R70/120-G5TI-IBS-DIF

环形光源

技术数据 (典型)**+20°C, 24 V DC**

显示

LED 绿色 - 运行显示

冲击/振动负荷

30 g, 11 ms / 10 ... 55 Hz, 1.0 mm

工作环境温度

0 ... +40 °C

防护等级

IP 67

连接

插头, M12, 3 针

连接电缆

VK ...

更多信息 / 附件<https://www.di-soric.com/206387>