

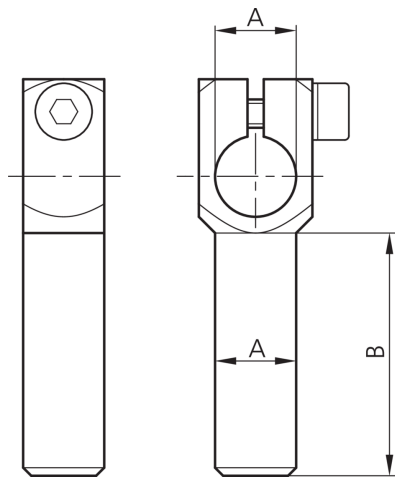
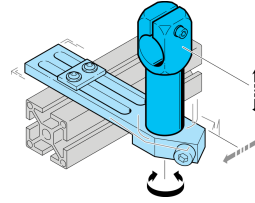


203897

SH-WKA-14-14-120

角臂

- 具有高挠性的多种支架系统
- 通用装配
- 无级校准
- 坚固的结构



技术数据 (典型)

直径

+20°C

A: 14 mm

尺寸

B: 120 mm

外壳材料

金属

组件

角臂

适用于

夹紧螺栓 14 mm

产品系列

Z-UBT-KL-MS 安装系统

更多信息 / 附件

<https://www.di-soric.com/203897>