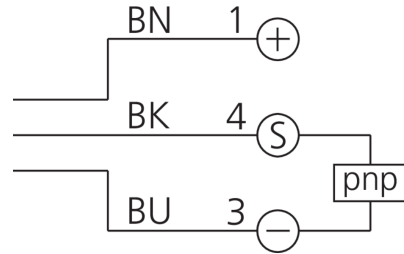
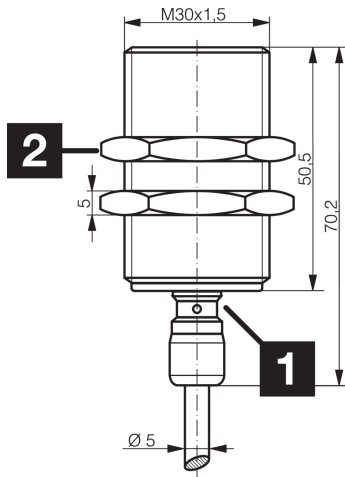


203393
DCC 30 VL 20 PSLK
电感式接近传感器

- 用于食品工业
- 用于海水应用
- 对于钢和铝有大感应距离
- 封闭式全钢套管
- 防护等级 IP 68 和 IP 69K
- TPE-S 制的连接电缆
- 集成式放大器
- 短路保护
- 接通脉冲抑制
- LED



1) LED

2) 开口度 36 mm

BK: 黑色

BN: 棕色

BU: 蓝色

--	--	--	--	--	--	--	--	--	--	--

技术数据 (典型)	+20°C, 24 V DC
工作电压	10 ... 30 V DC
空载电流 (最大)	< 10 mA
绝缘耐压强度	根据 IEC 60947-5-2 (7.2.3.1)
内装方式	齐平
螺纹	M30 x 1.5
外壳长度	70.2 mm
外壳材料	不锈钢 (1.4435 / AISI 316L)
电缆材质	TPE-S
拧紧力矩 (最大)	150 Nm
防护等级	III, 在安全特低电压下工作
工作原理	电感式
评估	数字量
型式	螺纹
特点	极高的感应距离, < 40 bar, 封闭式全钢套
产品系列	INW-100 全金属
开关输出端	pnp, 200 mA, NO
电压降 (最大)	2 V
感应距离 (SN)	20 mm
标准测量板	60 x 60 x 1 mm
开关滞后 (最大)	15 %



203393

DCC 30 VL 20 PSLK

电感式接近传感器

技术数据 (典型)	+20°C, 24 V DC
开关频率	120 Hz
工作环境温度	-25 ... +85 °C
防护等级	IP 68 / IP 69K
连接	电缆, 2.0 m (裸端)
更多信息 / 附件	https://www.di-soric.com/203393