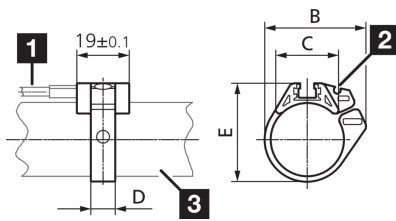
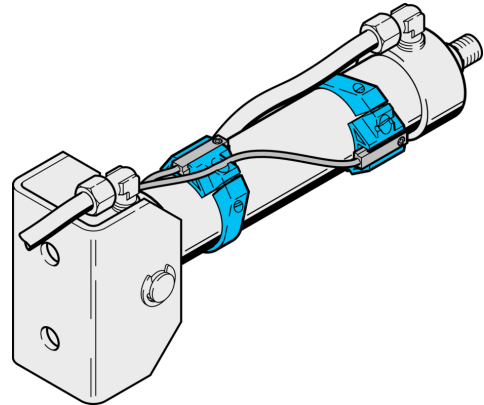




- 在圆形气缸上可靠地装配气缸传感器
- 高夹紧力
- 坚固的外壳
- 快捷简单地装配传感器



- 1) 传感器
2) 用于连接线的引导槽
3) 圆形气缸

技术数据 (典型)

| | |
|------|-------------|
| 气缸槽 | T 型槽 |
| 装配 | 在圆形气缸上 |
| 距离尺寸 | B: 47.1 mm |
| 距离尺寸 | C: 26.5 mm |
| 距离尺寸 | D: 9 mm |
| 距离尺寸 | E: 50.7 mm |
| 外壳材料 | 铝 |
| 材料 | POM (环形) |
| 组件 | 传感器卡圈 |
| 适用于 | ∅ 40 mm |
| 供货范围 | 传感器支座, 固定材料 |

更多信息 / 附件

<https://www.di-soric.com/202785>