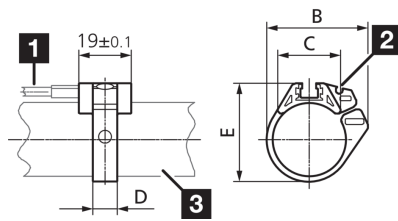
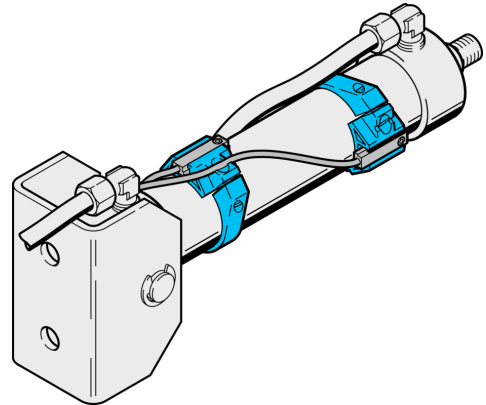




- 在圆形气缸上可靠地装配气缸传感器
- 高夹紧力
- 坚固的外壳
- 快捷简单地装配传感器



- 1) 传感器
2) 用于连接线的引导槽
3) 圆形气缸

技术数据 (典型)	
气缸槽	T 型槽
装配	在圆形气缸上
距离尺寸	B: 41.7 mm
距离尺寸	C: 24.6 mm
距离尺寸	D: 9 mm
距离尺寸	E: 42.7 mm
外壳材料	铝
材料	POM (环形)
组件	传感器卡圈
适用于	Ø 32 mm
供货范围	传感器支座, 固定材料
更多信息 / 附件	https://www.di-soric.com/202784