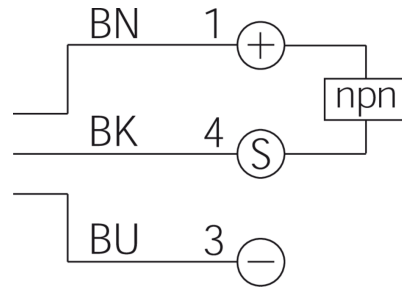
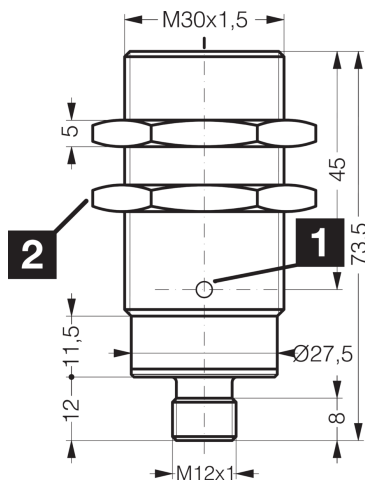
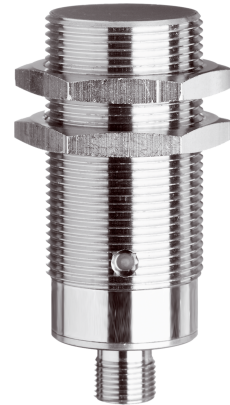


200374  
DCC 30 M 22 NSK-IBSL

电感式接近传感器

- 金属插头
- 集成式放大器
- 短路保护
- 接通脉冲抑制
- LED



1) LED

2) 开口度 36 mm

BK: 黑色

BN: 棕色

BU: 蓝色

功能



技术数据 (典型)

+20°C, 24 V DC

工作电压	10 ... 30 V DC
内部功耗	< 10 mA
绝缘耐压强度	500 V
内装方式	准齐平
螺纹	M30 x 1.5
外壳长度	73.5 mm
外壳材料	黄铜 (镀铬)
防护等级	III, 在安全特低电压下工作
工作原理	电感式
评估	数字量
型式	螺纹
特点	极高的感应距离
产品系列	INE 扩展版
开关输出端	npn, 200 mA, NO
电压降 (最大)	2 V (200 mA)
感应距离 (SN)	22 mm
标准测量板	66 x 66 x 1 mm
开关滞后 (最大)	3 ... 15 %
开关频率	200 Hz
工作环境温度	-25 ... +70 °C



200374

DCC 30 M 22 NSK-IBSL

电感式接近传感器

技术数据 (典型)

+20°C, 24 V DC

防护等级

IP 67

连接

插头, M12, 4 针, A 编码

连接电缆

VK ...

更多信息 / 附件

<https://www.di-soric.com/200374>