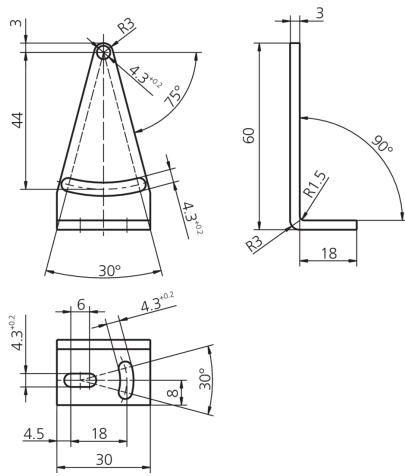
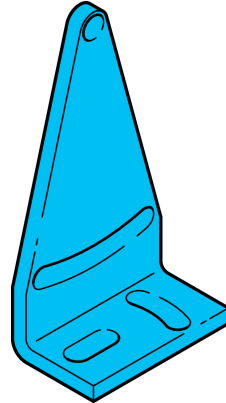




200029
BW 50
固定角铁

- 可校准
- 坚固的结构



技术数据 (典型)

孔距	44 mm
固定	钻孔 / 长孔
固定直径	Ø 4.3 mm
外壳材料	金属
组件	固定角铁
适用于	设备系列 O-50 金属版
供货范围	固定角铁, 固定材料

更多信息 / 附件

<https://www.di-soric.com/200029>