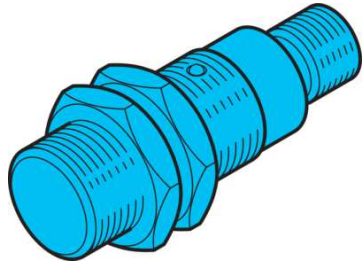


# DCC 18 M 12 NOK-IBSL

Induktiver Näherungssensor  
 Inductive proximity sensor  
 Détecteur de proximité inductif

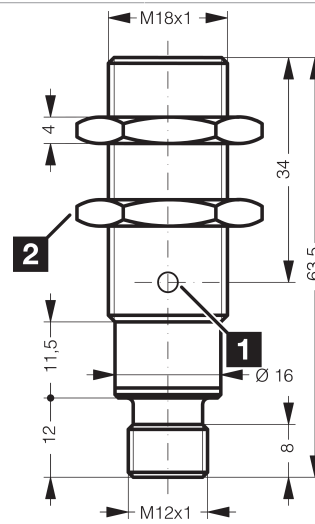


di-soric GmbH & Co. KG  
 Steinbeisstraße 6  
 DE-73660 Urbach  
 Germany  
 Tel: +49 (0) 7181/9879-0  
 info@di-soric.com · www.di-soric.com

205268



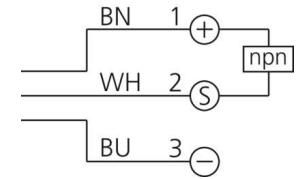
Stand 16.07.24, Änderungen vorbehalten  
 As of 07/16/24, subject to change  
 État 16.07.24, sous réserve de modifications



1) LED / LED / LED

2) Schlüsselweite 24 mm / Width over flats 24 mm / Ouverture de clé 24 mm

mm



BN : braun / brown / marron  
 BU : blau / blue / bleu

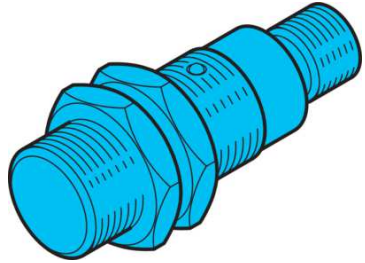
WH: weiß / white / blanc

| Technische Daten            | Technical data                       | Caractéristiques techniques            | +20°C, 24 V DC   |
|-----------------------------|--------------------------------------|--|--|
| Einbauart                   | Installation type                    | Type de montage                        | quasi bündig / quasi-flush / Quasi affleurant  |
| Schaltabstand               | Switching distance                   | Distance de commutation                | 12 mm  |
| Betriebsspannung            | Service voltage                      | Tension de service                     | 10 ... 30 V DC   |
| Schaltausgang               | Switching output                     | Sortie de commutation                  | npn, 200 mA, NC  |
| Auswertung                  | Evaluation                           | Évaluation                             | digital / digital / Numérique  |
| Umgebungstemperatur Betrieb | Ambient temperature during operation | Température ambiante de fonctionnement | -25 ... +70 °C   |
| Schutzart                   | Protection type                      | Indice de protection                   | IP 67  |
| Anschluss                   | Connection                           | Raccordement                           | Stecker, M12, 4-polig, A-kodiert / Connector, M12, 4-pin, A-coded / Connecteur, M12, 4 pôles, Codage A |

| Sicherheitshinweise   | Safety instructions  | Consignes de sécurité  |
|---|--|--|
| <b>Allgemeiner Sicherheitshinweis</b><br>WARNUNG! Kein Sicherheitsbauteil gemäß 2006/42/EG und EN 61496-1 /-2! Darf nicht zum Personenschutz eingesetzt werden! Nichtbeachtung kann zu Tod oder schwersten Verletzungen führen! Nur bestimmungsgemäß verwenden! | <b>General safety notice</b><br>WARNING! Not a safety component pursuant to 2006/42/EG and EN 61496-1/-2! May not be used for personal protection! Non-compliance can lead to death or serious injuries! Only use as directed! | <b>Consigne de sécurité générale</b><br>AVERTISSEMENT ! Ce produit n'est pas un composant de sécurité au sens des réglementations 2006/42/CE et NF EN 61496-1/-2 ! Ne pas l'utiliser pour la protection des personnes ! Le non-respect de cette consigne peut entraîner la mort ou des blessures graves ! N'utiliser le produit que selon son utilisation conforme ! |

# DCC 18 M 12 NOK-IBSL

电感式接近传感器

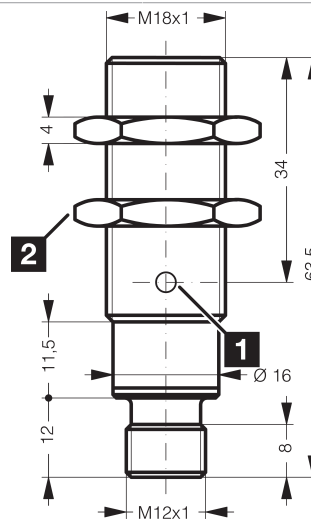


di-soric GmbH & Co. KG  
 Steinbeisstraße 6  
 DE-73660 Urbach  
 Germany  
 Tel: +49 (0) 7181/9879-0  
 info@di-soric.com · www.di-soric.com

205268



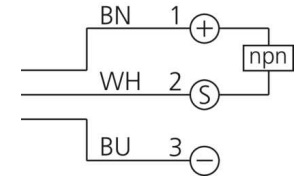
版本 24.07.16, 保留变更权



1) LED

2) 开口度 24 mm

mm



BN : 棕色  
 BU : 蓝色

WH : 白色

## 技术数据

内装方式

感应距离

工作电压

开关输出端

评估

工作环境温度

防护等级

连接

+20°C, 24 V DC

准齐平

12 mm

10 ... 30 V DC

npn, 200 mA, NC

数字量

-25 ... +70 °C

IP 67

插头, M12, 4 针, A 编码

## 安全提示



### 一般安全提示

警告！没有符合 2006/42/EU 和 EN 61496-1 /-2 标准的安全结构件！不得用于人身安全保护！不遵守规定会导致死亡或重伤危险！仅按规定使用！

## Induktiver Näherungsschalter

## Inductive Proximity Switch

## Détecteur inductif de proximité

### Einbauhinweise ②

#### Maximale Einschraub­längen

Durch die in DIN 13 festgelegten Gewindemaße und Toleranzen ergeben sich folgende maximale Einschraub­längen:

|     |       |
|-----|-------|
| M5  | 5 mm  |
| M8  | 8 mm  |
| M12 | 8 mm  |
| M18 | 8 mm  |
| M30 | 16 mm |

Längere Gewinde sind entsprechend freizubohren.

### Mounting recommendations ②

#### Maximum screw-in length

Due to the thread dimensions and tolerances stipulated in DIN 13, the following maximum screw-in lengths are valid:

|     |       |
|-----|-------|
| M5  | 5 mm  |
| M8  | 8 mm  |
| M12 | 8 mm  |
| M18 | 8 mm  |
| M30 | 16 mm |

Clearance drilling is required for longer threads.

### Recommandations de montage ②

#### Longueur noyable maximale

Selon la norme DIN 13, en fonction du filetage, les longueurs maximales d'implantation sont :

|     |       |
|-----|-------|
| M5  | 5 mm  |
| M8  | 8 mm  |
| M12 | 8 mm  |
| M18 | 8 mm  |
| M30 | 16 mm |

Unamage devra être prévu pour les gros filets.

### Leitungsführung

Um eine sichere und zuverlässige Funktion zu gewährleisten, muss Folgendes beachtet werden:

- Anschlussleitungen der Näherungsschalter nicht zusammen mit Leitungen höherer Spannungen oder mit Anschlussleitungen hoher induktiver Lasten (Schütze, Ventile usw.) verlegen. Sicherheitsabstände einhalten.
- Auf der Versorgungsspannung dürfen keine Spannungsspitzen auftreten. Nicht geregelte Spannungsversorgungen mit einem Kondensator puffern.

### Cable routing

To ensure a secure and reliable function, the following must be taken into account:

- Do not route the connection cables of the proximity switches together with higher voltage cables or with connection cables of higher inductive loads (contactors, valves, etc). maintain safety distances.
- No peaks may occur in the power supply. Use a capacitor to buffer uncontrolled power supplies.

### Câblage

Afin d'assurer un fonctionnement fiable et sécurisé, respecter les points suivants:

- Ne pas faire cheminer les câbles des détecteurs de proximité avec des câbles de tension supérieure ou des câbles ayant une charge inductive plus élevée (ex. : contacteurs...) et maintenir une distance de sécurité.
- L'alimentation doit être stable, sans pic de tension. Utiliser un condensateur comme réservoir d'alimentation.

### Anzugsmomente

Durch zu hohe Anzugsmomente der Muttern können Näherungsschalter beschädigt werden.

Die maximal zulässige Anzugsmomente sind zu beachten:

|     |        |
|-----|--------|
| M5  | 1,5 Nm |
| M8  | 4 Nm   |
| M12 | 10 Nm  |
| M18 | 25 Nm  |
| M30 | 70 Nm  |

### Tightening torque

Proximity switches can be damaged by an excessive tightening torque of the nuts.

Please note the maximum permissible tightening torques:

|     |        |
|-----|--------|
| M5  | 1,5 Nm |
| M8  | 4 Nm   |
| M12 | 10 Nm  |
| M18 | 25 Nm  |
| M30 | 70 Nm  |

### Couple de serrage

Les détecteurs de proximité peuvent être endommagés en cas de pression trop forte exercée sur les écrous.

Il faut tenir compte des couples de serrage maxi. suivants :

|     |        |
|-----|--------|
| M5  | 1,5 Nm |
| M8  | 4 Nm   |
| M12 | 10 Nm  |
| M18 | 25 Nm  |
| M30 | 70 Nm  |

## Einbauhinweise ②

## Mounting recommendations ②

## Recommandations de montage ②



### Bündiger Einbau (b)

Bei bündigem Einbau bzw. bei Parallelmontage sind folgende Abstände einzuhalten:

| Bauform | Abstand [mm] |    |     |
|---------|--------------|----|-----|
|         | a            | b  | c   |
| Ø4.0    | 4,5          | 10 | 7,5 |
| M5      | 4,5          | 10 | 7,5 |
| M8      | 6            | 16 | 9   |

### Flush mounting (b)

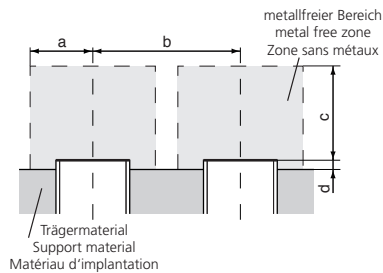
In case of flush mounting or parallel mounting the following distances should be observed:

| Design | Distance [mm] |    |     |
|--------|---------------|----|-----|
|        | a             | b  | c   |
| Ø4.0   | 4,5           | 10 | 7,5 |
| M5     | 4,5           | 10 | 7,5 |
| M8     | 6             | 16 | 9   |

### Montage noyé (b)

Dans le cas d'un montage noyé ou d'un montage en parallèle, il faut respecter les distances minimales suivantes :

| Boîtiers | Distance [mm] |    |     |
|----------|---------------|----|-----|
|          | a             | b  | c   |
| Ø4.0     | 4,5           | 10 | 7,5 |
| M5       | 4,5           | 10 | 7,5 |
| M8       | 6             | 16 | 9   |



### Quasi-bündiger Einbau (qb)

Bei quasi-bündigem Einbau bzw. bei Parallelmontage sind folgende Abstände einzuhalten:

| Bauform | Abstand [mm] |    |    |   |
|---------|--------------|----|----|---|
|         | a            | b  | c  | d |
| Ø6,5    | 6            | 16 | 9  | 1 |
| □ 8     | 6            | 16 | 9  | 1 |
| M12     | 12           | 30 | 18 | 2 |
| M18     | 18           | 44 | 36 | 4 |
| M30     | 37           | 80 | 66 | 6 |

### Quasi-flush mounting (qb)

In case of quasi-flush mounting or parallel mounting the following distances should be observed:

| Design | Distance [mm] |    |    |   |
|--------|---------------|----|----|---|
|        | a             | b  | c  | d |
| Ø6,5   | 6             | 16 | 9  | 1 |
| □ 8    | 6             | 16 | 9  | 1 |
| M12    | 12            | 30 | 18 | 2 |
| M18    | 18            | 44 | 36 | 4 |
| M30    | 37            | 80 | 66 | 6 |

### Montage quasi-noyé (qb)

Dans le cas d'un montage noyé ou d'un montage en parallèle, il faut respecter les distances minimales suivantes :

| Boîtiers | Distance [mm] |    |    |   |
|----------|---------------|----|----|---|
|          | a             | b  | c  | d |
| Ø6,5     | 6             | 16 | 9  | 1 |
| □ 8      | 6             | 16 | 9  | 1 |
| M12      | 12            | 30 | 18 | 2 |
| M18      | 18            | 44 | 36 | 4 |
| M30      | 37            | 80 | 66 | 6 |

### Nichtbündiger Einbau (nb)

Bei nicht-bündigem Einbau bzw. bei Parallelmontage sind folgende Abstände einzuhalten:

| Bauform | Abstand [mm] |                     |     |    |
|---------|--------------|---------------------|-----|----|
|         | e            | f                   | g   | h  |
| M8      | 12           | 28                  | 18  | 8  |
| M12     | 16           | 42                  | 30  | 10 |
| M18     | 30           | 78                  | 60  | 20 |
| M30     | 55           | 150                 | 120 | X  |
|         |              |                     |     | ↓  |
|         |              | Maß x in Aluminium: |     | 25 |
|         |              | Maß x in Stahl:     |     | 35 |
|         |              | Maß x in Messing:   |     | 25 |
|         |              | Maß x in Edelstahl: |     | 20 |

### Non-flush mounting (nb)

In case of non-flush mounting or parallel mounting the following distances should be observed:

| Design | Distance [mm] |                            |     |    |
|--------|---------------|----------------------------|-----|----|
|        | e             | f                          | g   | h  |
| M8     | 12            | 28                         | 18  | 8  |
| M12    | 16            | 42                         | 30  | 10 |
| M18    | 30            | 78                         | 60  | 20 |
| M30    | 55            | 150                        | 120 | X  |
|        |               |                            |     | ↓  |
|        |               | Dim. x in aluminium:       |     | 25 |
|        |               | Dim. x in steel:           |     | 35 |
|        |               | Dim. x in brass:           |     | 25 |
|        |               | Dim. x in stainless steel: |     | 20 |

### Montage non noyé (nb)

Dans le cas d'un montage non-noyé ou d'un montage en parallèle, il faut respecter les distances minimales de montage suivantes :

| Boîtiers | Distance [mm] |                         |     |    |
|----------|---------------|-------------------------|-----|----|
|          | e             | f                       | g   | h  |
| M8       | 12            | 28                      | 18  | 8  |
| M12      | 16            | 42                      | 30  | 10 |
| M18      | 30            | 78                      | 60  | 20 |
| M30      | 55            | 150                     | 120 | X  |
|          |               |                         |     | ↓  |
|          |               | Dim. x pour aluminium : |     | 25 |
|          |               | Dim. x pour acier :     |     | 35 |
|          |               | Dim. x pour laiton :    |     | 25 |
|          |               | Dim. x pour inox :      |     | 20 |

### Normmessplatten und Faktoren

| Bauform | Normmessplatte [mm] |
|---------|---------------------|
| M5 b    | 7,5x7,5x1           |
| Ø6,5 qb | 9x9x1               |
| □ 8 qb  | 9x9x1               |
| M8 qb   | 9x9x1               |
| M8 nb   | 18x18x1             |
| M12 qb  | 18x18x1             |
| M12 nb  | 30x30x1             |
| M18 qb  | 36x36x1             |
| M18 nb  | 60x60x1             |
| M30 qb  | 66x66x1             |
| M30 nb  | 120x120x1           |

### Standard measuring plates and factors

| Design  | Measuring plate [mm] |
|---------|----------------------|
| M5 b    | 7,5x7,5x1            |
| Ø6,5 qb | 9x9x1                |
| □ 8 qb  | 9x9x1                |
| M8 qb   | 9x9x1                |
| M8 nb   | 18x18x1              |
| M12 qb  | 18x18x1              |
| M12 nb  | 30x30x1              |
| M18 qb  | 36x36x1              |
| M18 nb  | 60x60x1              |
| M30 qb  | 66x66x1              |
| M30 nb  | 120x120x1            |

### Cibles standard et facteurs de réduction

| Boîtiers | Cible [mm] |
|----------|------------|
| M5 b     | 7,5x7,5x1  |
| Ø6,5 qb  | 9x9x1      |
| □ 8 qb   | 9x9x1      |
| M8 qb    | 9x9x1      |
| M8 nb    | 18x18x1    |
| M12 qb   | 18x18x1    |
| M12 nb   | 30x30x1    |
| M18 qb   | 36x36x1    |
| M18 nb   | 60x60x1    |
| M30 qb   | 66x66x1    |
| M30 nb   | 120x120x1  |

