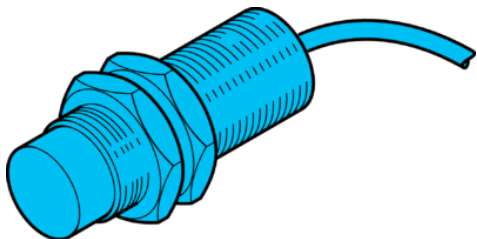


DCC 18 M 20 PSK-K-IBS

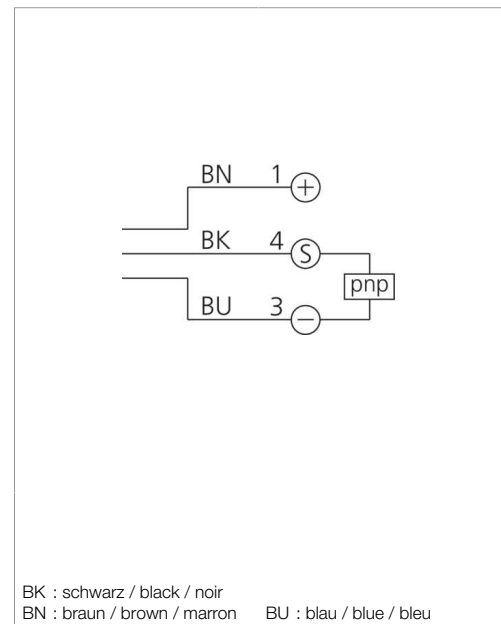
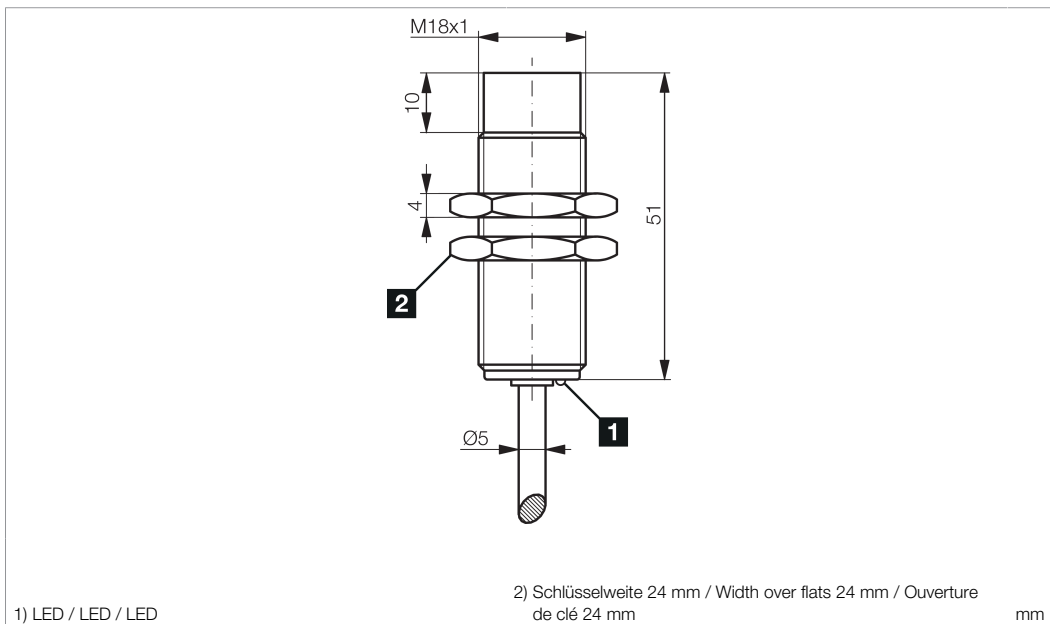
Induktiver Näherungssensor
 Inductive proximity sensor
 Détecteur de proximité inductif



di-soric GmbH & Co. KG
 Steinbeisstraße 6
 DE-73660 Urbach
 Germany
 Tel: +49 (0) 7181/9879-0
 info@di-soric.com · www.di-soric.com



Stand 16.07.24, Änderungen vorbehalten
 As of 07/16/24, subject to change
 État 16.07.24, sous réserve de modifications



| Technische Daten | Technical data | Caractéristiques techniques | +20°C, 24 V DC |
|-----------------------------|--------------------------------------|--|--|
| Einbauart | Installation type | Type de montage | nicht bündig / non-flush / Non affleurant |
| Schaltabstand | Switching distance | Distance de commutation | 20 mm |
| Betriebsspannung | Service voltage | Tension de service | 10 ... 30 V DC |
| Schaltausgang | Switching output | Sortie de commutation | pnp, 200 mA, NO |
| Auswertung | Evaluation | Évaluation | digital / digital / Numérique |
| Umgebungstemperatur Betrieb | Ambient temperature during operation | Température ambiante de fonctionnement | -25 ... +70 °C |
| Schutzart | Protection type | Indice de protection | IP 67 |
| Anschluss | Connection | Raccordement | Pigtail, 0,2 m, M12, 3-polig, A-kodiert / Pigtail, 0,2 m, M12, 3-pin, A-coded / Pigtail, 0,2 m, M12, 3 pôles, Codage A |

Sicherheitshinweise

Allgemeiner Sicherheitshinweis
 WARNUNG! Kein Sicherheitsbauteil gemäß 2006/42/EG und EN 61496-1/-2! Darf nicht zum Personenschutz eingesetzt werden! Nichtbeachtung kann zu Tod oder schwersten Verletzungen führen! Nur bestimmungsgemäß verwenden!

Safety instructions

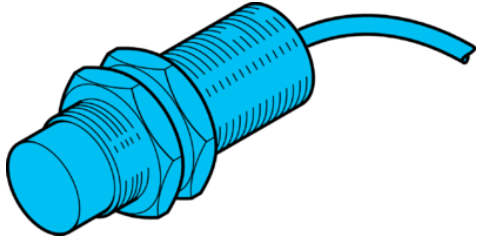
General safety notice
 WARNING! Not a safety component pursuant to 2006/42/EG and EN 61496-1/-2! May not be used for personal protection! Non-compliance can lead to death or serious injuries! Only use as directed!

Consignes de sécurité

Consigne de sécurité générale
 AVERTISSEMENT ! Ce produit n'est pas un composant de sécurité au sens des réglementations 2006/42/CE et NF EN 61496-1/-2 ! Ne pas l'utiliser pour la protection des personnes ! Le non-respect de cette consigne peut entraîner la mort ou des blessures graves ! N'utiliser le produit que selon son utilisation conforme !

DCC 18 M 20 PSK-K-IBS

电感式接近传感器

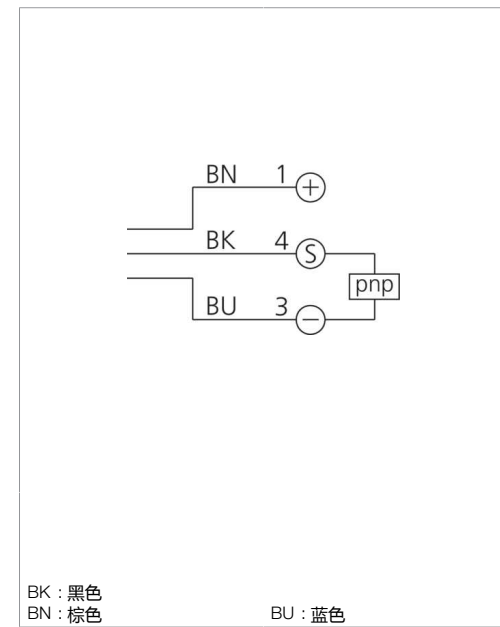
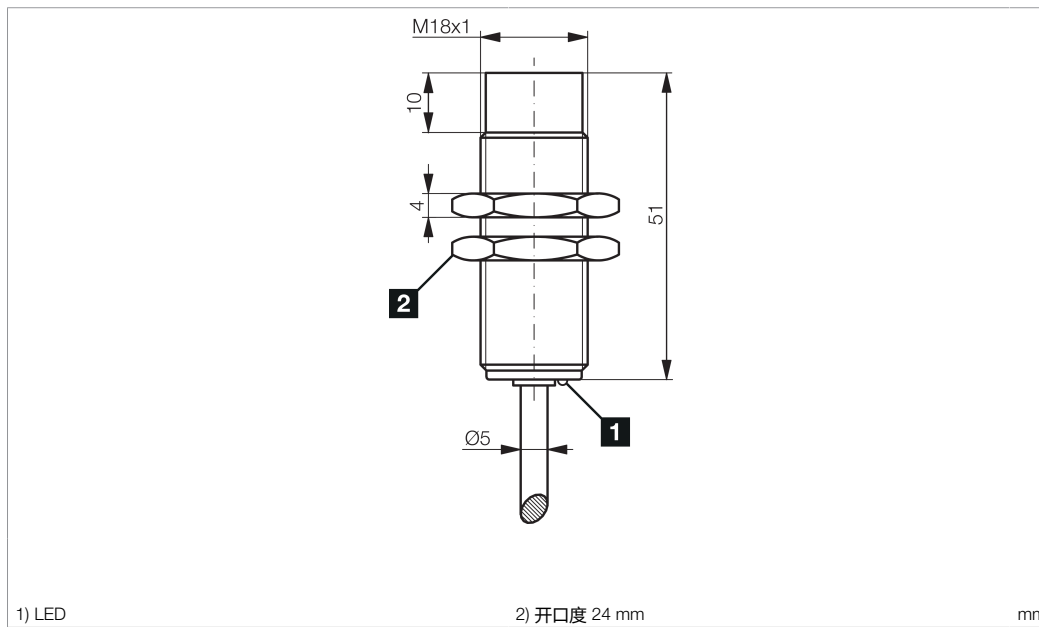


di-soric GmbH & Co. KG
 Steinbeisstraße 6
 DE-73660 Urbach
 Germany
 Tel: +49 (0) 7181/9879-0
 info@di-soric.com · www.di-soric.com

204554



版本 24.07.16, 保留变更权



| | |
|--------|------------------------------|
| 技术数据 | +20°C, 24 V DC |
| 内装方式 | 非齐平 |
| 感应距离 | 20 mm |
| 工作电压 | 10 ... 30 V DC |
| 开关输出端 | pnp, 200 mA, NO |
| 评估 | 数字量 |
| 工作环境温度 | -25 ... +70 °C |
| 防护等级 | IP 67 |
| 连接 | 电缆/插头, 0.2 m, M12, 3 针, A 编码 |

安全提示

一般安全提示
 警告！没有符合 2006/42/EU 和 EN 61496-1 /-2 标准的安全结构件！不得用于人身安全保护！不遵守规定会导致死亡或重伤危险！仅按规定使用！

Induktiver Näherungsschalter

Inductive Proximity Switch

Détecteur inductif de proximité

Einbauhinweise ②

Maximale Einschraub­längen

Durch die in DIN 13 festgelegten Gewindemaße und Toleranzen ergeben sich folgende maximale Einschraub­längen:

| | |
|-----|-------|
| M5 | 5 mm |
| M8 | 8 mm |
| M12 | 8 mm |
| M18 | 8 mm |
| M30 | 16 mm |

Längere Gewinde sind entsprechend freizubohren.

Mounting recommendations ②

Maximum screw-in length

Due to the thread dimensions and tolerances stipulated in DIN 13, the following maximum screw-in lengths are valid:

| | |
|-----|-------|
| M5 | 5 mm |
| M8 | 8 mm |
| M12 | 8 mm |
| M18 | 8 mm |
| M30 | 16 mm |

Clearance drilling is required for longer threads.

Recommandations de montage ②

Longueur noyable maximale

Selon la norme DIN 13, en fonction du filetage, les longueurs maximales d'implantation sont :

| | |
|-----|-------|
| M5 | 5 mm |
| M8 | 8 mm |
| M12 | 8 mm |
| M18 | 8 mm |
| M30 | 16 mm |

Unamage devra être prévu pour les gros filets.

Leitungsführung

Um eine sichere und zuverlässige Funktion zu gewährleisten, muss Folgendes beachtet werden:

- Anschlussleitungen der Näherungsschalter nicht zusammen mit Leitungen höherer Spannungen oder mit Anschlussleitungen hoher induktiver Lasten (Schütze, Ventile usw.) verlegen. Sicherheitsabstände einhalten.
- Auf der Versorgungsspannung dürfen keine Spannungsspitzen auftreten. Nicht geregelte Spannungsversorgungen mit einem Kondensator puffern.

Cable routing

To ensure a secure and reliable function, the following must be taken into account:

- Do not route the connection cables of the proximity switches together with higher voltage cables or with connection cables of higher inductive loads (contactors, valves, etc). maintain safety distances.
- No peaks may occur in the power supply. Use a capacitor to buffer uncontrolled power supplies.

Câblage

Afin d'assurer un fonctionnement fiable et sécurisé, respecter les points suivants:

- Ne pas faire cheminer les câbles des détecteurs de proximité avec des câbles de tension supérieure ou des câbles ayant une charge inductive plus élevée (ex. : contacteurs...) et maintenir une distance de sécurité.
- L'alimentation doit être stable, sans pic de tension. Utiliser un condensateur comme réservoir d'alimentation.

Anzugsmomente

Durch zu hohe Anzugsmomente der Muttern können Näherungsschalter beschädigt werden.

Die maximal zulässige Anzugsmomente sind zu beachten:

| | |
|-----|--------|
| M5 | 1,5 Nm |
| M8 | 4 Nm |
| M12 | 10 Nm |
| M18 | 25 Nm |
| M30 | 70 Nm |

Tightening torque

Proximity switches can be damaged by an excessive tightening torque of the nuts.

Please note the maximum permissible tightening torques:

| | |
|-----|--------|
| M5 | 1,5 Nm |
| M8 | 4 Nm |
| M12 | 10 Nm |
| M18 | 25 Nm |
| M30 | 70 Nm |

Couple de serrage

Les détecteurs de proximité peuvent être endommagés en cas de pression trop forte exercée sur les écrous.

Il faut tenir compte des couples de serrage maxi. suivants :

| | |
|-----|--------|
| M5 | 1,5 Nm |
| M8 | 4 Nm |
| M12 | 10 Nm |
| M18 | 25 Nm |
| M30 | 70 Nm |

Einbauhinweise ②

Mounting recommendations ②

Recommandations de montage ②



Bündiger Einbau (b)

Bei bündigem Einbau bzw. bei Parallelmontage sind folgende Abstände einzuhalten:

| Bauform | Abstand [mm] | | |
|---------|--------------|----|-----|
| | a | b | c |
| Ø4.0 | 4,5 | 10 | 7,5 |
| M5 | 4,5 | 10 | 7,5 |
| M8 | 6 | 16 | 9 |

Flush mounting (b)

In case of flush mounting or parallel mounting the following distances should be observed:

| Design | Distance [mm] | | |
|--------|---------------|----|-----|
| | a | b | c |
| Ø4.0 | 4,5 | 10 | 7,5 |
| M5 | 4,5 | 10 | 7,5 |
| M8 | 6 | 16 | 9 |

Montage noyé (b)

Dans le cas d'un montage noyé ou d'un montage en parallèle, il faut respecter les distances minimales suivantes :

| Boîtiers | Distance [mm] | | |
|----------|---------------|----|-----|
| | a | b | c |
| Ø4.0 | 4,5 | 10 | 7,5 |
| M5 | 4,5 | 10 | 7,5 |
| M8 | 6 | 16 | 9 |



Quasi bündiger Einbau (qb)

Bei quasi bündigem Einbau bzw. bei Parallelmontage sind folgende Abstände einzuhalten:

| Bauform | Abstand [mm] | | | |
|---------|--------------|----|----|---|
| | a | b | c | d |
| Ø6,5 | 6 | 16 | 9 | 1 |
| □ 8 | 6 | 16 | 9 | 1 |
| M12 | 12 | 30 | 18 | 2 |
| M18 | 18 | 44 | 36 | 4 |
| M30 | 37 | 80 | 66 | 6 |

Quasi-flush mounting (qb)

In case of quasi-flush mounting or parallel mounting the following distances should be observed:

| Design | Distance [mm] | | | |
|--------|---------------|----|----|---|
| | a | b | c | d |
| Ø6,5 | 6 | 16 | 9 | 1 |
| □ 8 | 6 | 16 | 9 | 1 |
| M12 | 12 | 30 | 18 | 2 |
| M18 | 18 | 44 | 36 | 4 |
| M30 | 37 | 80 | 66 | 6 |

Montage quasi-noyé (qb)

Dans le cas d'un montage noyé ou d'un montage en parallèle, il faut respecter les distances minimales suivantes :

| Boîtiers | Distance [mm] | | | |
|----------|---------------|----|----|---|
| | a | b | c | d |
| Ø6,5 | 6 | 16 | 9 | 1 |
| □ 8 | 6 | 16 | 9 | 1 |
| M12 | 12 | 30 | 18 | 2 |
| M18 | 18 | 44 | 36 | 4 |
| M30 | 37 | 80 | 66 | 6 |

Nichtbündiger Einbau (nb)

Bei nicht bündigem Einbau bzw. bei Parallelmontage sind folgende Abstände einzuhalten:

| Bauform | Abstand [mm] | | | |
|---------|--------------|---------------------|-----|----|
| | e | f | g | h |
| M8 | 12 | 28 | 18 | 8 |
| M12 | 16 | 42 | 30 | 10 |
| M18 | 30 | 78 | 60 | 20 |
| M30 | 55 | 150 | 120 | X |
| | | | | ↓ |
| | | Maß x in Aluminium: | | 25 |
| | | Maß x in Stahl: | | 35 |
| | | Maß x in Messing: | | 25 |
| | | Maß x in Edelstahl: | | 20 |

Non-flush mounting (nb)

In case of non-flush mounting or parallel mounting the following distances should be observed:

| Design | Distance [mm] | | | |
|--------|---------------|----------------------------|-----|----|
| | e | f | g | h |
| M8 | 12 | 28 | 18 | 8 |
| M12 | 16 | 42 | 30 | 10 |
| M18 | 30 | 78 | 60 | 20 |
| M30 | 55 | 150 | 120 | X |
| | | | | ↓ |
| | | Dim. x in aluminium: | | 25 |
| | | Dim. x in steel: | | 35 |
| | | Dim. x in brass: | | 25 |
| | | Dim. x in stainless steel: | | 20 |

Montage non noyé (nb)

Dans le cas d'un montage non-noyé ou d'un montage en parallèle, il faut respecter les distances minimales de montage suivantes :

| Boîtiers | Distance [mm] | | | |
|----------|---------------|-------------------------|-----|----|
| | e | f | g | h |
| M8 | 12 | 28 | 18 | 8 |
| M12 | 16 | 42 | 30 | 10 |
| M18 | 30 | 78 | 60 | 20 |
| M30 | 55 | 150 | 120 | X |
| | | | | ↓ |
| | | Dim. x pour aluminium : | | 25 |
| | | Dim. x pour acier : | | 35 |
| | | Dim. x pour laiton : | | 25 |
| | | Dim. x pour inox : | | 20 |

Normmessplatten und Faktoren

| Bauform | Normmessplatte [mm] |
|---------|---------------------|
| M5 b | 7,5x7,5x1 |
| Ø6,5 qb | 9x9x1 |
| □ 8 qb | 9x9x1 |
| M8 qb | 9x9x1 |
| M8 nb | 18x18x1 |
| M12 qb | 18x18x1 |
| M12 nb | 30x30x1 |
| M18 qb | 36x36x1 |
| M18 nb | 60x60x1 |
| M30 qb | 66x66x1 |
| M30 nb | 120x120x1 |

Standard measuring plates and factors

| Design | Measuring plate [mm] |
|---------|----------------------|
| M5 b | 7,5x7,5x1 |
| Ø6,5 qb | 9x9x1 |
| □ 8 qb | 9x9x1 |
| M8 qb | 9x9x1 |
| M8 nb | 18x18x1 |
| M12 qb | 18x18x1 |
| M12 nb | 30x30x1 |
| M18 qb | 36x36x1 |
| M18 nb | 60x60x1 |
| M30 qb | 66x66x1 |
| M30 nb | 120x120x1 |

Cibles standard et facteurs de réduction

| Boîtiers | Cible [mm] |
|----------|------------|
| M5 b | 7,5x7,5x1 |
| Ø6,5 qb | 9x9x1 |
| □ 8 qb | 9x9x1 |
| M8 qb | 9x9x1 |
| M8 nb | 18x18x1 |
| M12 qb | 18x18x1 |
| M12 nb | 30x30x1 |
| M18 qb | 36x36x1 |
| M18 nb | 60x60x1 |
| M30 qb | 66x66x1 |
| M30 nb | 120x120x1 |

Einbauhinweise ②

Mounting recommendations ②

Recommandations de montage ②

Geometrieinfluss

Bei Folien ist eine Verringerung des Schaltabstandes zu erwarten.

Geometric influence

When using foils, a decrease in the usable operating distance can be expected.

Influence géométrique

Dans le cas d'utilisation de feuillet, une réduction de la portée est à prévoir.



Reduktionsfaktor in Abhängigkeit von:

Reduction factor depending on:

Les facteurs de réduction:

Material der Messplatte

Material influence meas. plate

Matériau de la cible

Material der Messplatte

Material influence meas. plate

Matériau de la cible

| | Typ | Stahl FE 360 | Edelstahl | Messing | Aluminium | Kupfer | | Typ | Stahl FE 360 | Edelstahl | Messing | Aluminium | Kupfer |
|--|-------------------|--------------|-----------------|---------|-----------|--------|--|------------------|--------------|-----------------|---------|-----------|--------|
| | Model | Steel FE 360 | Stainless steel | Brass | Aluminium | Copper | | Model | Steel FE 360 | Stainless steel | Brass | Aluminium | Copper |
| | Références | Acier FE 360 | Inox | Laiton | Aluminium | Cuivre | | Références | Acier FE 360 | Inox | Laiton | Aluminium | Cuivre |
| | DCC 4.0 V 2.0 ... | 1,0 | 0,6 | 0,36 | 0,28 | 0,25 | | | | | | | |
| | DCC 05 M 2,5 ... | 1,0 | 0,95 | 0,37 | 0,30 | 0,27 | | DCC 12 M 10 ... | 1,0 | 0,47 | 0,52 | 0,46 | 0,41 |
| | DCC 6.5 M 03 ... | 1,0 | 0,67 | 0,35 | 0,26 | 0,18 | | DCCK 12 M 10 ... | | | | | |
| | DCC 08 M 03 ... | | | | | | | DCC 18 M 20 ... | 1,0 | 0,66 | 0,45 | 0,40 | 0,35 |
| | DCCQ 08 M 03 ... | 1,0 | 0,77 | 0,45 | 0,36 | 0,27 | | DCCK 18 M 20 ... | | | | | |
| | DCC 12 M 06 ... | | | | | | | DCC 30 M 40 ... | | | | | |
| | DCCK 12 M 06 ... | 1,0 | 0,47 | 0,35 | 0,28 | 0,20 | | DCCK 30 M 40 ... | | | | | |
| | DCC 18 M12 ... | | | | | | | DCC 30 M 40 ... | 1,0 | 0,78 | 0,47 | 0,42 | 0,37 |
| | DCCK 18 M12 ... | 1,0 | 0,63 | 0,33 | 0,26 | 0,20 | | DCCK 30 M 40 ... | | | | | |
| | DCC 30 M 22 ... | | | | | | | | | | | | |
| | DCCK 30 M 22 ... | 1,0 | 0,66 | 0,45 | 0,40 | 0,35 | | | | | | | |
| | DCC 08 M 06 ... | 1,0 | 0,75 | 0,55 | 0,49 | 0,44 | | | | | | | |