

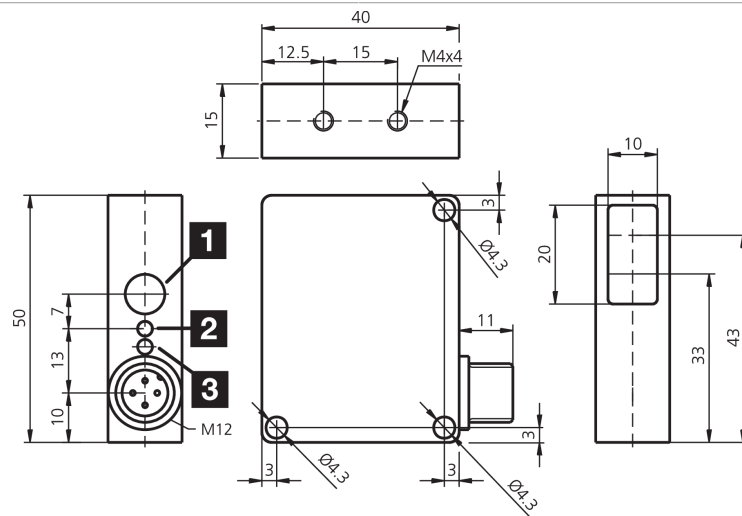
OKTTI 55 M 30 FG3LK-IBS

Optischer Kontrasttaster
 Optical contrast sensor
 Détecteur de contraste optique



di-soric GmbH & Co. KG
 Steinbeisstraße 6
 DE-73660 Urbach
 Germany
 Tel: +49 (0) 7181/9879-0
 info@di-soric.com · www.di-soric.com

203675

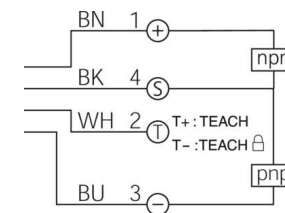


1) Taste TEACH / TEACH key / Touche APPRENTISSAGE

2) LED STATUS / LED STATUS / LED STATUT

3) LED AUSGANG / LED OUTPUT / LED SORTIE

mm



BK : schwarz / black / noir
 BN : braun / brown / marron

BU : blau / blue / bleu
 WH : weiß / white / blanc

Technische Daten	Technical data	Caractéristiques techniques	+20°C, 24 V DC
Sendelichtquelle	Transmitter light source	Source lumineuse émetteur	LED
Lichtfarbe	Light color	Couleur de lumière	Weiß / White / Blanc
Betriebsspannung	Service voltage	Tension de service	10 ... 35 V DC
Leerlaufstrom (max.)	No-load current (max.)	Courant de marche à vide (max.)	40 mA
Schaltausgang	Switching output	Sortie de commutation	Gegentakt, 200 mA, NO/NC / Push-pull, 200 mA, NO/NC / Push-pull, 200 mA, NO/NC
Gehäusematerial	Housing material	Matériau du boîtier	Zinkdruckguss, schwarz (lackiert) / Die-cast zinc, Black (painted) / Zinc moulé sous pression, Noir (Peint)
Umgebungstemperatur Betrieb	Ambient temperature during operation	Température ambiante de fonctionnement	-10 ... +60 °C
Schutzart	Protection type	Indice de protection	IP 67

Stand 22.10.24, Änderungen vorbehalten
 As of 10/22/24, subject to change
 État 22.10.24, sous réserve de modifications

Funktion / Function / Fonction

Sicherheitshinweise

Allgemeiner Sicherheitshinweis
 WARNUNG! Kein Sicherheitsbauteil gemäß 2006/42/EG und EN 61496-1/-2! Darf nicht zum Personenschutz eingesetzt werden! Nichtbeachtung kann zu Tod oder schwersten Verletzungen führen! Nur bestimmungsgemäß verwenden!

Safety instructions

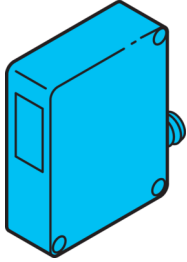
General safety notice
 WARNING! Not a safety component pursuant to 2006/42/EG and EN 61496-1/-2! May not be used for personal protection! Non-compliance can lead to death or serious injuries! Only use as directed!

Consignes de sécurité

Consigne de sécurité générale
 AVERTISSEMENT ! Ce produit n'est pas un composant de sécurité au sens des réglementations 2006/42/CE et NF EN 61496-1/-2 ! Ne pas l'utiliser pour la protection des personnes ! Le non-respect de cette consigne peut entraîner la mort ou des blessures graves ! N'utiliser le produit que selon son utilisation conforme !

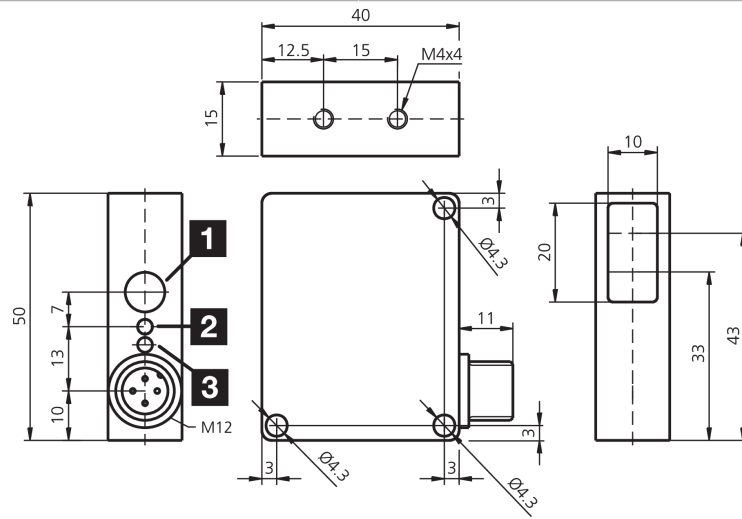
OKTTI 55 M 30 FG3LK-IBS

光学对比度传感器



di-soric GmbH & Co. KG
Steinbeisstraße 6
DE-73660 Urbach
Germany
Tel: +49 (0) 7181/9879-0
info@di-soric.com · www.di-soric.com

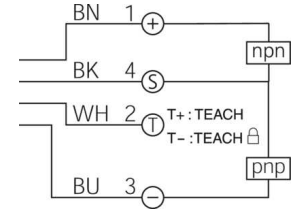
203675



1) 示教按钮
2) 状态 LED

3) 输出 LED

mm



BK : 黑色
BN : 棕色

BU : 蓝色
WH : 白色

技术数据

发射光源

光色

工作电压

空载电流 (最大)

开关输出端

外壳材料

工作环境温度

防护等级

+20°C, 24 V DC

LED

白色

10 ... 35 V DC

40 mA

推挽式, 200 mA, NO/NC

锌压铸件, 黑色 (涂漆)

-10 ... +60 °C

IP 67

版本 24.10.22, 保留变更权

功能



安全提示



一般安全提示

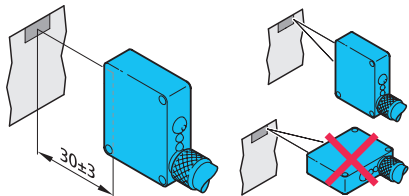
警告！没有符合 2006/42/EU 和 EN 61496-1 /-2 标准的安全结构件！不得用于人身安全保护！不遵守规定会导致死亡或重伤危险！仅按规定使用！

Optischer Kontrasttaster

Kontrasttaster vorbereiten:

Den Kontrasttaster in einem festen Arbeitsabstand von 30 ± 3 mm fixieren.

Die größte Messgenauigkeit ist gegeben, wenn der Sensorkopf quer in der Bewegungsrichtung des Objekts montiert ist.



Optical Contrast Sensor

Preparing the sensor:

Fix the sensor to a defined working distance of 30 ± 3 mm to obtain maximum measuring accuracy the sensor probe should be mounted crosswise to the moving direction of the object.

Détecteur optique de contraste

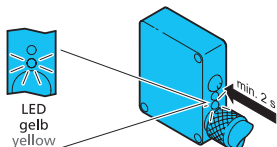
Préparation du détecteur :

Placer le détecteur à une distance de travail fixe de 30mm (± 3 mm) pour obtenir la précision maximale de détection.

Le détecteur devra être placé transversalement au sens de passage de l'objet à détecter.

Autoteach-Vorgang einleiten:

Autoteach-Taste drücken (min. 2 Sek.) bis Status-LED (gelb) leuchtet.



Starting auto-teach procedure:

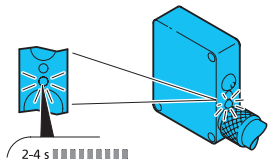
Press auto-teach key for a min. of 2 sec. until the yellow LED lights up

Pour démarrer la procédure d'auto-apprentissage:

Maintenir la touche Teach au moins 2 sec. jusqu'à ce que la LED jaune s'illumine.

Autoteach-Vorgang ausführen:

Objektabhängiges Lernzeitfenster von 2-4 Sek. wird geöffnet. Möglichst viele, jedoch min. zwei Marken durch den aktiven Bereich führen. Schnelles Blinken der Status-LED (gelb) signalisiert den Autoteach-Vorgang. Der Sensor schaltet danach automatisch in den Betriebsmodus.



Executing auto-teach procedure

An object-dependent time window will open for 2-4 sec.

Guide as many labels as possible (min. 2) through the active zone. Quick flashing of the yellow status LED signals the auto-teach procedure. Afterwards the sensor automatically switches into operating mode.

Pour exécuter la procédure d'auto-apprentissage:

Une fenêtre d'apprentissage de 2 à 4 sec. sera ouverte en fonction de l'objet à détecter. Il faut effectuer un maximum de détection (au moins 2) à travers la zone active. Un clignotement jaune indique la procédure d'apprentissage. Une fois terminé, le détecteur retourne en mode de fonctionnement.

Fernteach-Vorgang ausführen:

Signalspannung 6...35 V für den Zeitraum der Detektion an T anlegen. Möglichst viele, jedoch min. zwei Marken durch den aktiven Bereich führen. Schnelles Blinken der Status-LED (gelb) signalisiert den Fernteach-Vorgang. Der Sensor schaltet nach Abnehmen der Signalspannung in den Betriebsmodus.



Starting remote-teach procedure

Connect signal voltage 6...35V during the period of detection to T.

Guide as many labels as possible (min. 2) through the active zone. Quick flashing of the yellow status LED signals the remote-teach procedure. Sensor switches after reduction of signal-strength to operational mode.

Démarrage de la procédure d'apprentissage à distance :

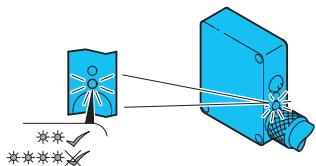
Raccorder la borne T à l'alimentation (6...35V) durant la période de détection. Il faut effectuer un maximum de détection (au moins 2) à travers la zone active. Un clignotement jaune indique la procédure d'apprentissage à distance. Le détecteur retourne en mode de fonctionnement après que le signal sur la borne T disparaisse.

Status-LED Anzeige:

Status-LED blinkt:

2x: Autoteach-Vorgang erfolgreich abgeschlossen.

4x: Objekt wurde nicht optimal erfasst, best-möglicher Schaltpunkt wird gesetzt.



LED display:

Status-LED flashing:

2x: Remote teaching successfully completed

4x: Object was not optimally detected, best possible switching point is set.

Indications LED:

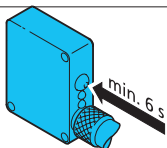
La LED d'état clignote :

2x: la procédure d'auto-apprentissage s'est déroulée avec succès.

4x: l'objet n'a pas été détecté de façon optimale, le meilleur point de détection sera choisi.

Umschaltung NO/NC:

Autoteachtaste min. 6 Sek. drücken, der Ausgang wird umgeschaltet. 2x blinken der Status-LED signalisiert den Schaltvorgang.



Switchover NO/NC:

Press auto-teach key for min. 6 sec. and output will switch. 2 x flashing of the status LED signals the switching process.

Mode de fonctionnement NO/NC :

Maintenir la touche Teach au moins 6 sec. jusqu'à ce que la sortie commute. La LED d'état clignote 2 fois indiquant le processus de commutation.

Autoteach-Taste verriegeln:

Signalspannung < 1 V an T.



Lock auto-teach button:

Signal voltage < 1 V to T.

Verrouillage de la touche Teach :

Appliquer une tension < 1 V sur la borne T.