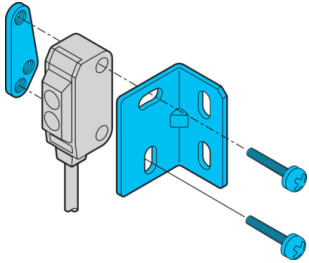


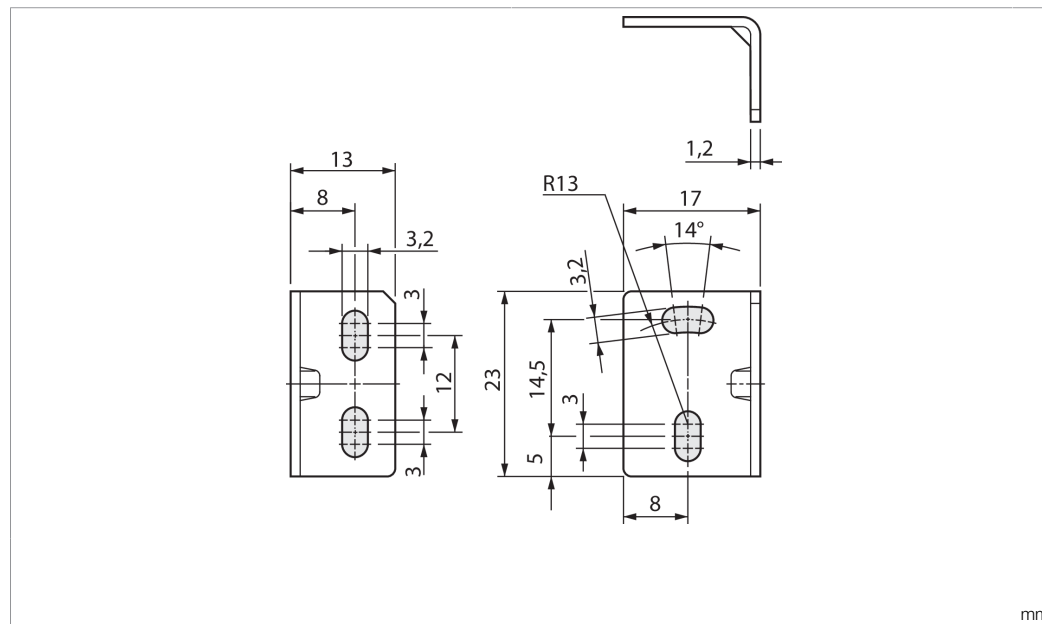
## BW 22/22

Befestigungswinkel  
Mounting bracket  
Équerre de fixation



di-soric GmbH & Co. KG  
Steinbeisstraße 6  
DE-73660 Urbach  
Germany  
Tel: +49 (0) 7181/9879-0  
info@di-soric.com · www.di-soric.com

200025



mm

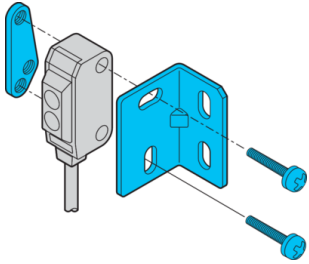
Technische Daten	Technical data	Caractéristiques techniques	
Geeignet für	To be used for	Convient pour	Geräteserie O-20 Miniatur / Device series O-20 Miniature / Série d'appareils O-20 Miniature
Lochabstand	Hole spacing	Espacement des trous	13 mm, 16 mm
Befestigungsdurchmesser	Mounting diameter	Diamètre de fixation	Ø 3,2 mm / Ø 3.2 mm / Ø 3,2 mm
Material	Material	Matériau	Edelstahl / Stainless steel / Acier inoxydable
Lieferumfang	Scope of delivery	Contenu de la livraison	Befestigungswinkel, Befestigungsmaterial / Mounting bracket, Fixing material / Équerre de fixation, Matériel de fixation

Stand 16.07.24, Änderungen vorbehalten  
As of 07/16/24, subject to change  
État 16.07.24, sous réserve de modifications



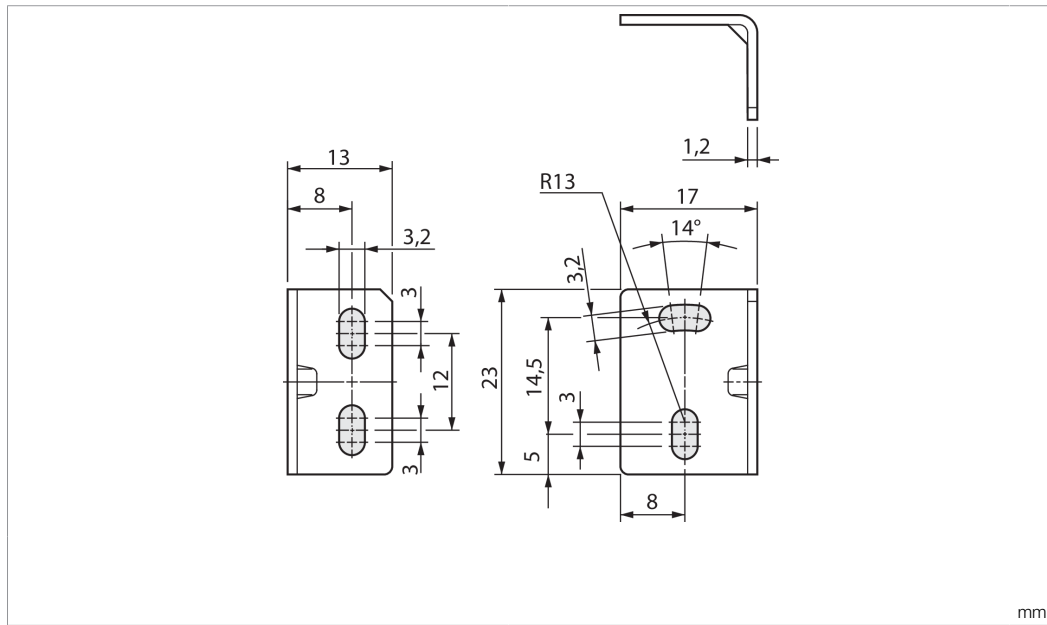
**BW 22/22**

**固定角铁**



di-soric GmbH & Co. KG  
 Steinbeisstraße 6  
 DE-73660 Urbach  
 Germany  
 Tel: +49 (0) 7181/9879-0  
 info@di-soric.com · www.di-soric.com

200025



**技术数据**

适用于

设备系列 O-20 微缩版

孔距

13 mm, 16 mm

固定直径

Ø 3.2 mm

材料

不锈钢

供货范围

固定角铁, 固定材料

版本 24.07.16, 保留变更权

