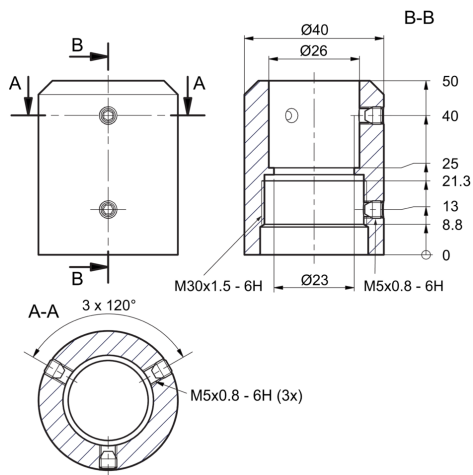
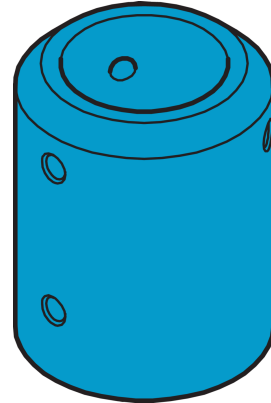




214286  
SBT-A-R25-M30  
夹具适配器

- 采用旋入方式轻松安装 SBP-RGB / SBT-RGB,



#### 技术数据 (典型)

直径	$\varnothing 40$ mm (直径)
高度	50 mm
外壳材料	铝
组件	夹具适配器
型式	气缸

#### 更多信息 / 附件

<https://www.di-soric.com/214286>