

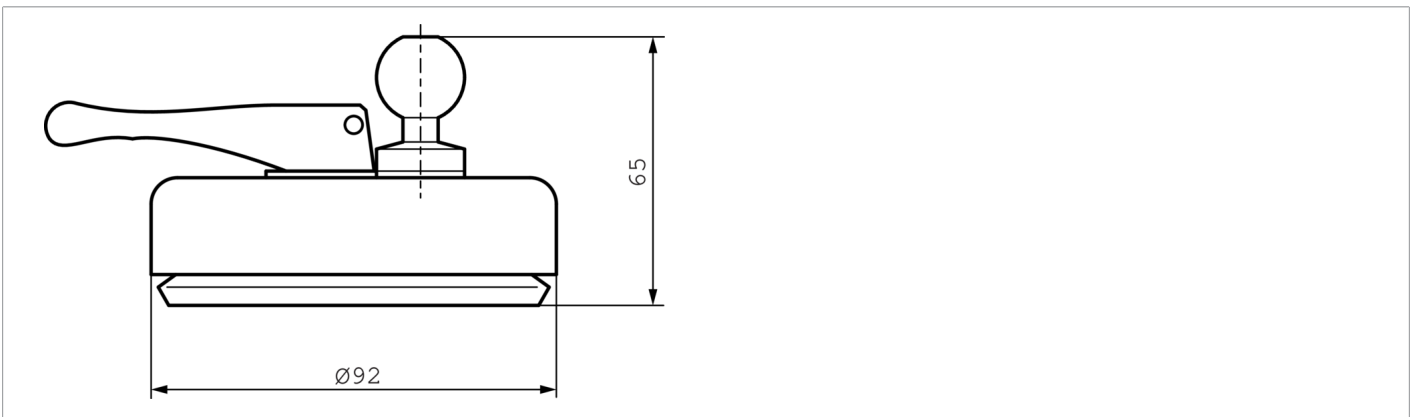


213466

HS-AG-NG-KK-VS-M8/M6

带球头的吸盘支架

- 坚固，高挠度
- 精确且简单的固定
- 快捷简单的装配



技术数据 (典型)

外壳尺寸	65 x 92 mm
承载能力	60 N / 6 kg
外壳材料	铝
组件	带球头的吸盘支架
适用于	Z-UBT-KU-MS
产品系列	Z-UBT-KU-MS 安装系统
供货范围	吸盘, Ball head, Adapter screw

更多信息 / 附件

<https://www.di-soric.com/213466>