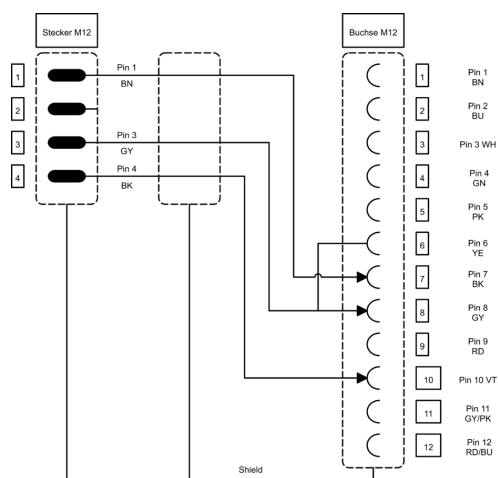
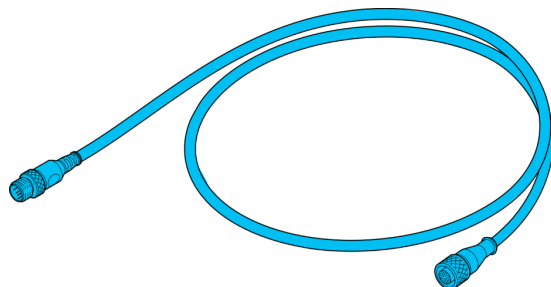




213366
VSHM-Z-0.2/4/VKM-Z/12-A-CS60
连接电缆

- 屏蔽
- 连接电缆：公头 / 母头
- 稳固的金属锁紧螺母
- 防护等级高



功能												

技术数据 (典型)		+20°C
工作电压		30 V DC
长度		200 mm
防护等级		III, 在安全特低电压下工作
组件		连接电缆
型式		直型 / 直型
适用于		视觉传感器 - CS 60
工作环境温度		-25 ... +85 °C
防护等级		IP 67 (拧紧力矩为 0.6 Nm 时)
连接		插口, M12 x 1, 12 针
连接 2		插头, M12, 4 针
横截面		0.14 x 0.14 mm (12 x)

更多信息 / 附件	https://www.di-soric.com/213366
-----------	---