

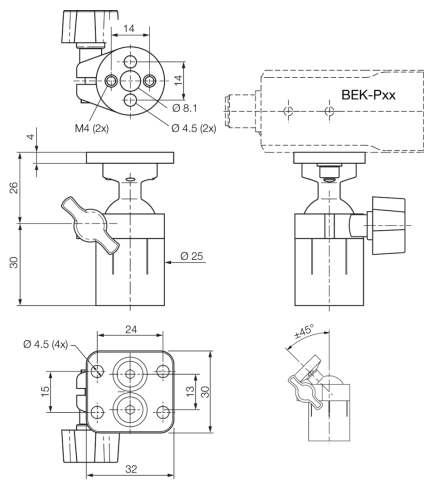
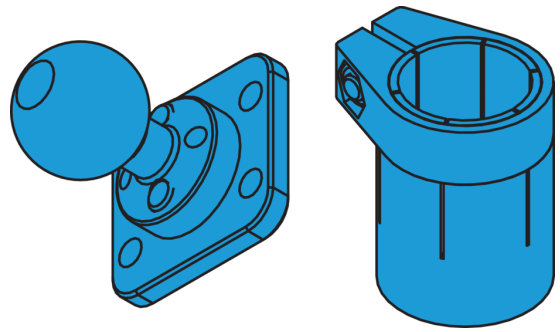


213330

HS-BE-P-MP-KK-M4

Holding system ball head BEK-P

- 承载能力至少 60 Nm (静态)
- 抗扭强度至少 8 Nm
- 校准范围: 45° (倾斜) / 360° (旋转)



技术数据 (典型)

外壳尺寸

+20°C

30 x 32 x 35 mm

外壳材料

铝

组件

Holding system ball head BEK-P

适用于

点光源 BEK 1-Pxx ... (轴向)

产品系列

Z-UBT-KU-PH 产品支架

供货范围

转接板 (BEK-P), Ball head, 球座, 固定材料

更多信息 / 附件

<https://www.di-soric.com/213330>