

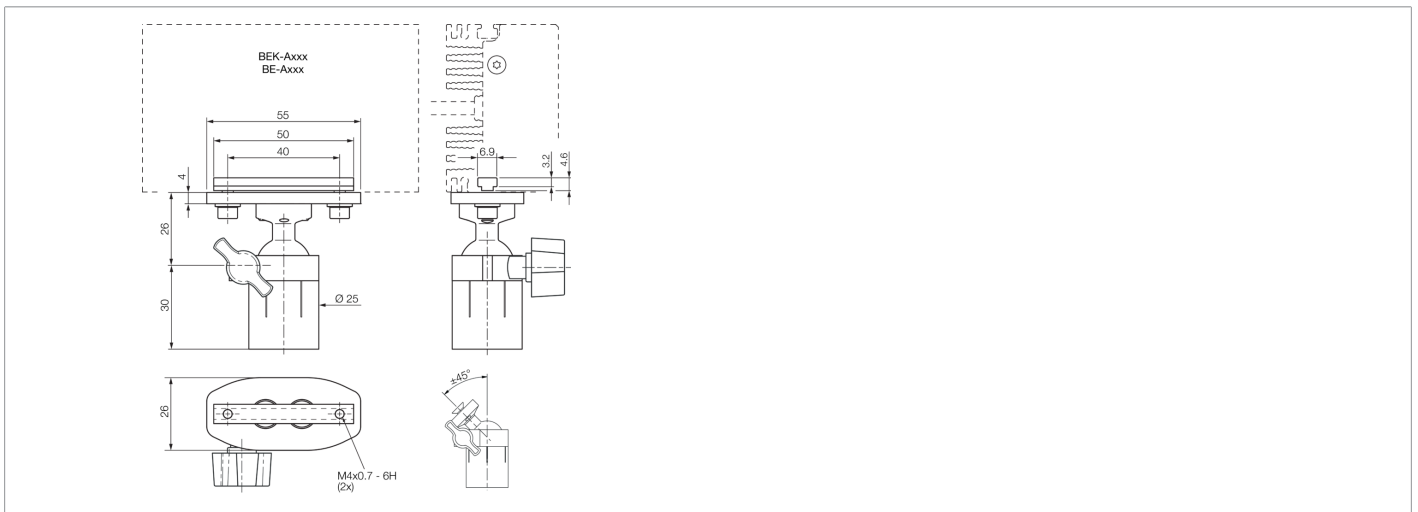
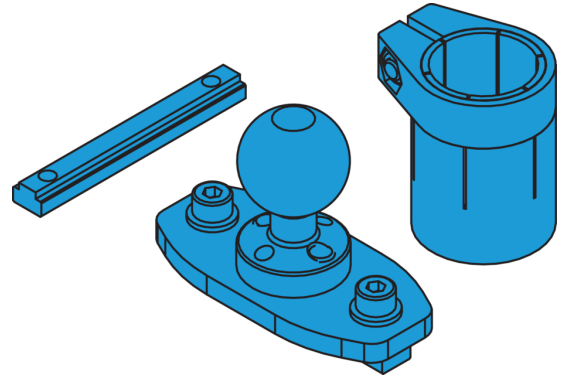


213329

HS-BE-A-NS-TN-M4

球头 BEK-A

- 承载能力至少 60 Nm (静态)
- 抗扭强度至少 8 Nm
- 校准范围: 45° (倾斜) / 360° (旋转)



技术数据 (典型)

外壳尺寸	50 x 6.9 x 4.6 mm
外壳材料	铝
组件	球头 BEK-A
适用于	条形光源 BE 1-A ...
产品系列	Z-UBT-KU-PH 产品支架
供货范围	滑块 (BEK-A), Ball head, Foot plate, 球座, 固定材料

更多信息 / 附件

<https://www.di-soric.com/213329>