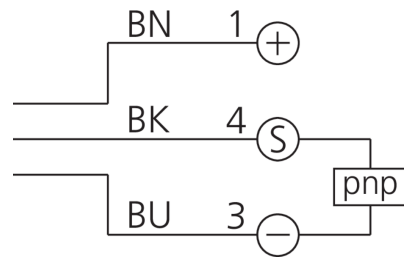
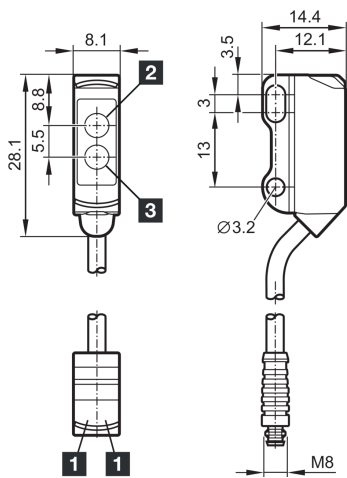


212971
OH21-15PS-0.3T3
带背景抑制的漫反射光电传感器

- 微型结构
- 金属固定件
- 高开关频率
- Ideal background suppression
- 探测距离预设置
- IO-Link
- 测量功能
- Scanning range parameterizable in mm



1) LED
2) 接收器

3) 发射器

BK: 黑色

BN: 棕色

BU: 蓝色

功能

技术数据 (典型)
+20°C, 24 V DC

工作电压	10 ... 30 V DC
空载电流 (最大)	20 mA
反极性保护	是
外壳尺寸	28.1 x 8.1 x 14.4 mm
外壳长度	8.1 mm
机箱高度	28.1 mm
外壳宽度	14.4 mm
外壳材料	不锈钢 / 塑料
电缆材质	PVC
材料	塑料 (窗口 / 光学元件)
重量	21 g
防护等级	III, 在安全特低电压下工作
许可	UL
工作原理	带背景抑制的漫反射传感器
评估	数字量
型式	长方体
开关输出端	pnp, 100 mA, NO/NC, 可参数化
电压降 (最大)	2.5 V
接口	IO-Link (V1.1, COM2 38.4 kBd, 智能传感器配置文件)
光源	LED (调制)



212971

OH21-15PS-0.3T3

带背景抑制的漫反射光电传感器

技术数据 (典型)	+20°C, 24 V DC
颜色	红色
波长	633 nm
背景抑制	是
光斑尺寸	> Ø 4 mm
探测距离	3 ... 15 mm (可参数化)
标准测量板	200 x 200 mm (白色)
灵敏度调整	IO-Link
显示	LED 绿色 - 状态, 黄色 - 开关输出端
开关频率	1000 Hz
工作环境温度	-25 ... +60 °C
防护等级	IP 65 / IP 67
连接	电缆/插头, 0.3 m, M8, 3 针
连接电缆	TK ...
更多信息 / 附件	https://www.di-soric.com/212971