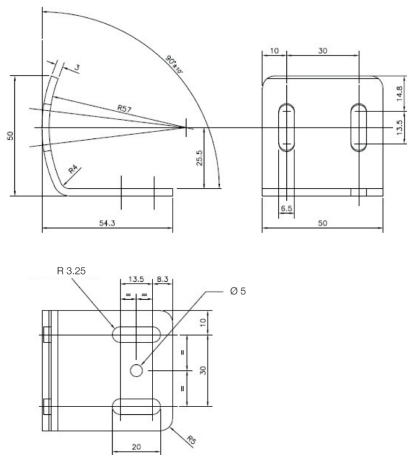




- 可校准
- 坚固的结构
- 套装包括发射器和接收器所需的减振器
- 建议在大距离或使用偏转镜时应用



#### 技术数据 (典型)

材料	金属, 镀锌 (支架)
组件	可调的支架
工作原理	可调的支架
适用于	保护区高度在 1,060 mm 以下 (含) 的全部光幕/光栅 SLM 4
供货范围	快速安装说明书, 4 个可调的支架, 固定材料
调整范围	14°

#### 更多信息 / 附件

<https://www.di-soric.com/212753>