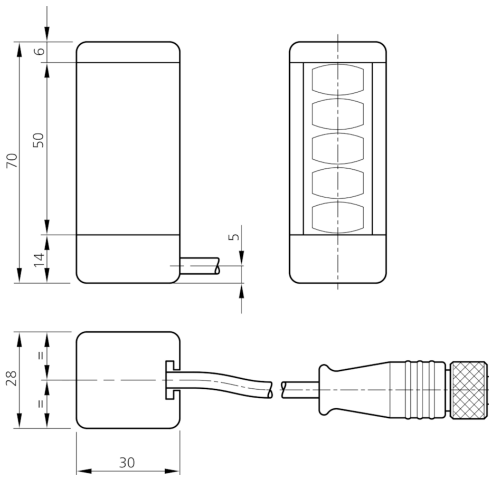
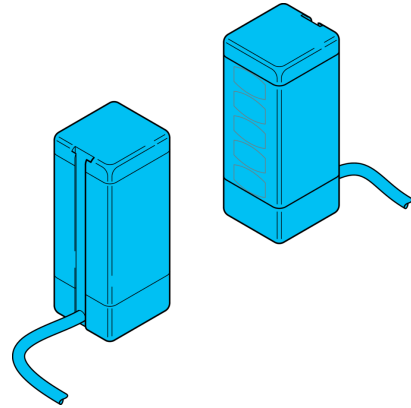




212739

M5-B

- 用于码垛机的 Muting 传感器
- 识别不规则的货物和托盘
- 5 个光束
- 光束编码



| SENDER / TRANSMITTER |  | PIN | SIGNAL  | OPERATION  |
|----------------------|--|-----|---------|--|
|                      |  | 1   | 24VDC   | 24 V DC power supply                                     |
|                      |  | 2   | DISABLE | Aktivierung Enable<br>(0 V DC aktive / 24 V DC inactive) |
|                      |  | 3   | 0VDC    |  |
|                      |  | 4   | -       |  |
|                      |  | 5   | PE      |  |

| EMPFÄNGER / RECEIVER |  | PIN | SIGNAL | OPERATION                                |
|----------------------|--|-----|--------|--|
|                      |  | 1   | 24VDC  | 24 V DC power supply                     |
|                      |  | 2   | -      |  |
|                      |  | 3   | 0VDC   |  |
|                      |  | 4   | OUT    | 24 V DC Objekt erkannt / Object detected |
|                      |  | 5   | PE     |  |

功能



技术数据 (典型)

|        |                        |
|--------|------------------------|
| 工作电压   | 19.2 ... 28.8 V DC     |
| 外壳尺寸   | 70 x 28 x 30 mm        |
| 特征变量   | Typ 4                  |
| 模型     | 对射式光电开关                |
| 工作原理   | 对射式光电开关                |
| 评估     | 数字量                    |
| 特点     | 光束编码 B                 |
| 组成部分   | 发射器和接收器                |
| 开关输出端  | pnp, 100 mA            |
| 光束间距   | 10 mm                  |
| 光束数量   | 5                      |
| 显示     | LED 绿色 - 状态            |
| 反应时间   | 100 ms                 |
| 工作环境温度 | -30 ... +55 °C         |
| 防护等级   | IP 65                  |
| 连接     | 电缆/插口, 0.9 m, M12, 5 针 |

更多信息 / 附件

<https://www.di-soric.com/212739>