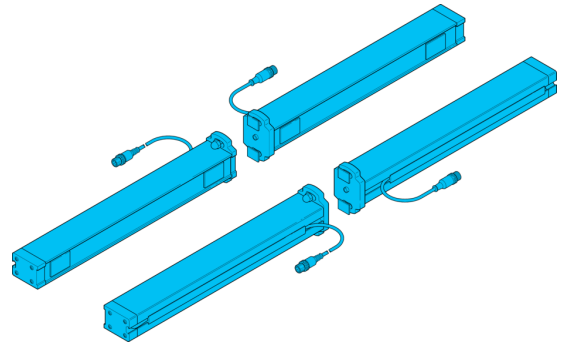







212730
MA-T4P TRX

- 通过 SLM4 上的硬件布线轻松实现 Muting 功能
- 用于 SLM4 的预布线 Muting 臂，便于快速调试
- 可集成、高度可调的 Muting 臂，在 SLM4 的固定槽中
- 简单的插接件，将 Muting 传感器直接连接到 SLM4 安全光栅上



功能										
										 

技术数据 (典型)	+20°C, 24 V DC
工作电压	19.2 ... 28.8 V DC
特征变量	Typ 4
模型	Muting arm
工作原理	镜反射光电开关
特点	安全功能 Muting 激活
开关输出端	pnp, 100 mA, NO
工作环境温度	-30 ... +55 °C

更多信息 / 附件	https://www.di-soric.com/212730
------------------	---