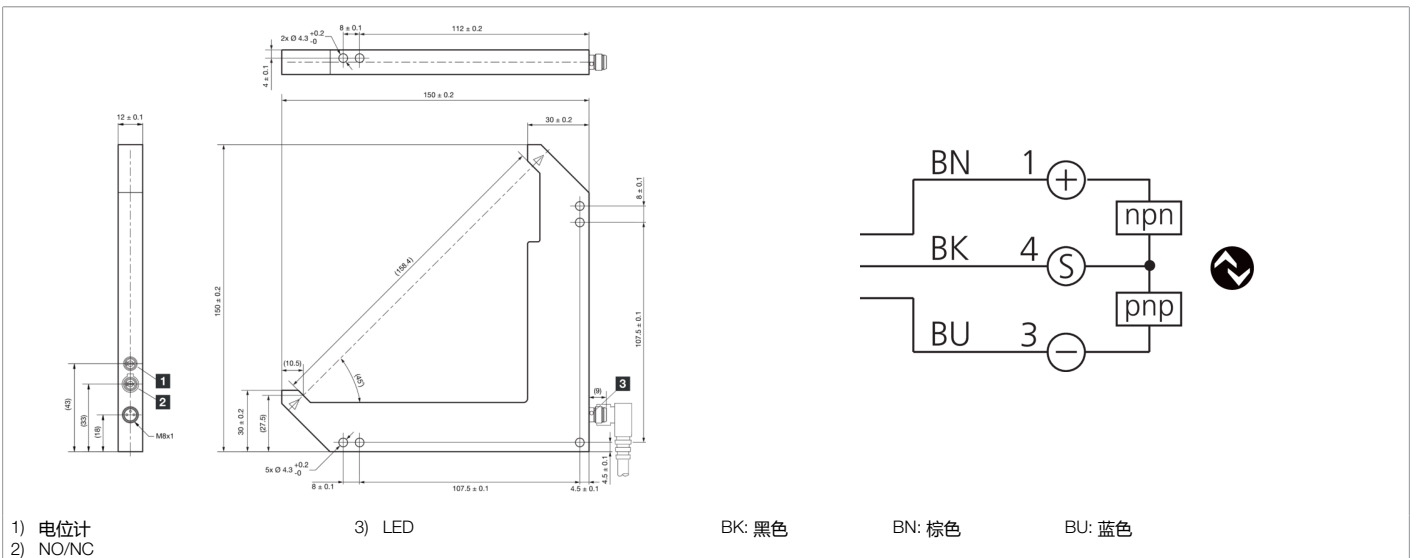




210628
OGL 121 G3-T3
角型光电开关

- 4 种作为 IO-Link 参数的运行模式
- 作为 IO-Link 参数的吸合/切断延迟
- 利用 IO-Link 进行诊断
- 金属外壳
- 灵敏度可调
- 高开关频率
- 亮通/暗通
- 明亮的环形 LED
- 防护等级高



| 功能 | | | | | | | | | | |
|----|--|--|--|--|--|--|--|--|--|--|
| | | | | | | | | | | |

| 技术数据 (典型) | +20°C, 24 V DC |
|-----------|--|
| 工作电压 | 10 ... 30 V DC (Supply Class 2) |
| 空载电流 (最大) | 40 mA |
| 绝缘耐压强度 | 500 V |
| 内侧边长 | 120/120 mm |
| 外壳尺寸 | 150 x 150 x 12 mm |
| 外壳长度 | 150 mm |
| 机箱高度 | 150 mm |
| 外壳宽度 | 12 mm |
| 外壳材料 | 锌压铸件 (粉末涂层) |
| 材料 | 矿物玻璃 (光学元件) |
| 防护等级 | III, 在安全特低电压下工作 |
| 许可 | UL |
| 工作原理 | 光学 |
| 评估 | 数字量 |
| 型式 | 角型 |
| 开关输出端 | 推挽式, 100 mA, NO/NC, 可切换 |
| 电压降 (最大) | 1 V |
| 接口 | IO-Link (V1.1, COM2 38.4 kBd, 智能传感器配置文件) |
| 光源 | LED |



210628
OGL 121 G3-T3
角型光电开关

| 技术数据 (典型) | +20°C, 24 V DC |
|------------------|--|
| 颜色 | 红色 |
| 波长 | 660 nm |
| 调制 | 调制 |
| 抗环境光 | 20 kLx |
| 作用距离 | 158 mm (光轴) |
| 分辨率 (出厂设置) | 0.5 mm (标准) |
| 再现性 (出厂设置) | 0.03 mm (标准) |
| 分辨率 (标准) | 0.5 mm |
| 再现性 (标准) | 0.03 mm |
| 分辨率 (高分辨率) | 0.4 mm |
| 再现性 (高分辨率) | 0.03 mm |
| 分辨率 (功率) | 1.5 mm |
| 再现性 (功率) | 0.03 mm |
| 分辨率 (速度) | 0.5 mm |
| 再现性 (速度) | 0.03 mm |
| 灵敏度调整 | 电位计 |
| 开关频率 (出厂设置) | 5000 Hz (标准) |
| 开关频率 (标准) | 5000 Hz |
| 开关频率 (高分辨率) | 1500 Hz |
| 开关频率 (功率) | 250 Hz |
| 开关频率 (速度) | 8000 Hz |
| 冲击/振动负荷 | 30 g, 10 ... 55 Hz / 0.5 mm |
| 工作环境温度 | -25 ... +60 °C |
| 防护等级 | IP 67 |
| 连接 | 插头, M8, 3 针 |
| 连接电缆 | TK ... |
| 更多信息 / 附件 | https://www.di-soric.com/210628 |