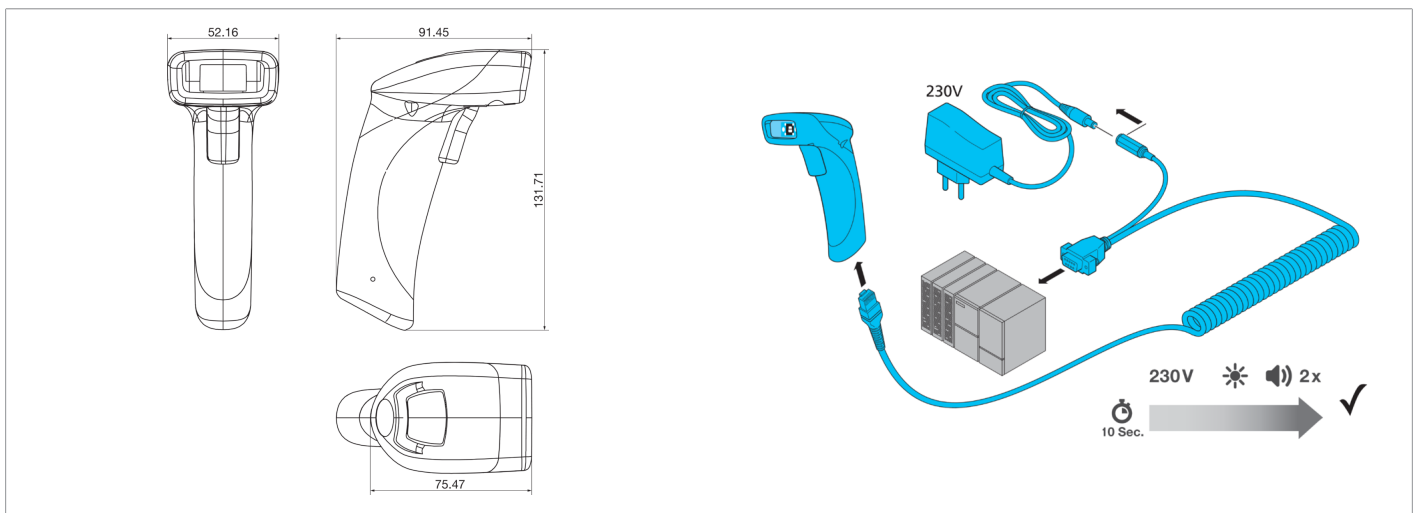


- 快速、全方向识别一维码、二维码和邮政条形码
- 手动或自动触发
- 重量轻，免除工作疲劳
- 人体工学设计
- 借助于 LED 和声音信号进行读取反馈



功能											
										CE	

技术数据 (典型)	+20°C, 5 V DC
工作电压	5 V DC
空载电流 (最大)	300 mA
外壳尺寸	132 x 52 x 91 mm
外壳长度	91 mm
机箱高度	132 mm
外壳宽度	52 mm
外壳材料	塑料
重量	110 g
提示	运行需要其他组件
代码类型 - 一维码 (条形码)	BC 412, Code 11, Codabar, Code 128, Code 39, Code 32, Pharmacode, GSI DataBar, Hong Kong 2 of 5, IATA 2 of 5, Interleaved 2 of 5, Matrix 2 of 5, MSI Plessey, NEC 2 of 5, Plessey, Straight 2 of 5, Telepen, Trioptic, UPC / EAN / JAN
代码类型 - 二维码	Aztec Code, Data Matrix, QR Code, Micro QR Code, QR Model 1, GoCode® (受保护 - 需要额外的许可证), Data Matrix Rectangular Extension
代码类型 - 堆栈码	PDF 417, Micro PDF, GS1 Composite (CC-A/CC-B/CC-C)
接口	RS232 (在使用 ID-K-SD/DCJ-RJ50-2 工作时)
图像传感器	CMOS
分辨率	1280 x 960 Pixel
扫描仪相对代码的位置	倾斜 180°, 节距 ± 65°, 偏斜 ± 60°
工作环境温度	-20 ... +55 °C
防护等级	IP 54



210541
ID-80-IM3-2-S
ID 手持识别器

技术数据 (典型)

+20°C, 5 V DC

连接

RS232, RJ 50

更多信息 / 附件

<https://www.di-soric.com/210541>