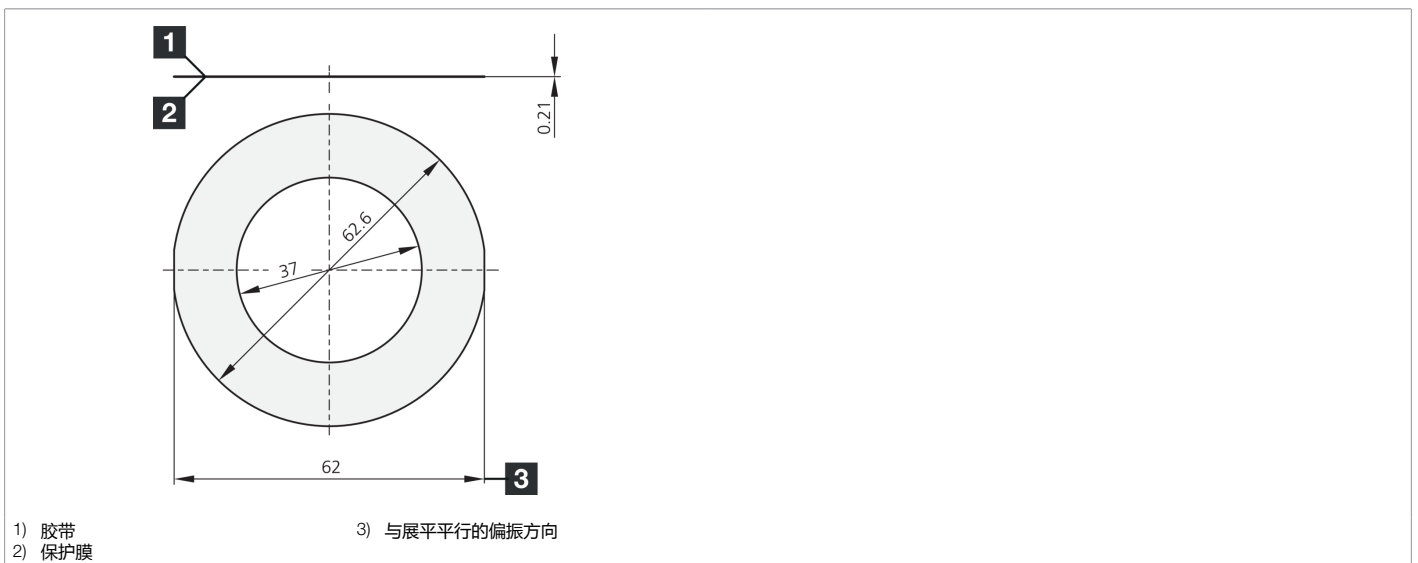




- 偏振滤光片
- 用于减少反光或者反射
- 快捷简单的装配



技术数据 (典型)

装配	+20°C, 24 V DC
外壳尺寸	借助于胶带
组件	D 62.6 mm / d 37 mm
适用于	偏振滤光片
	环形光源 BEK-R33 ...

更多信息 / 附件

<https://www.di-soric.com/210520>