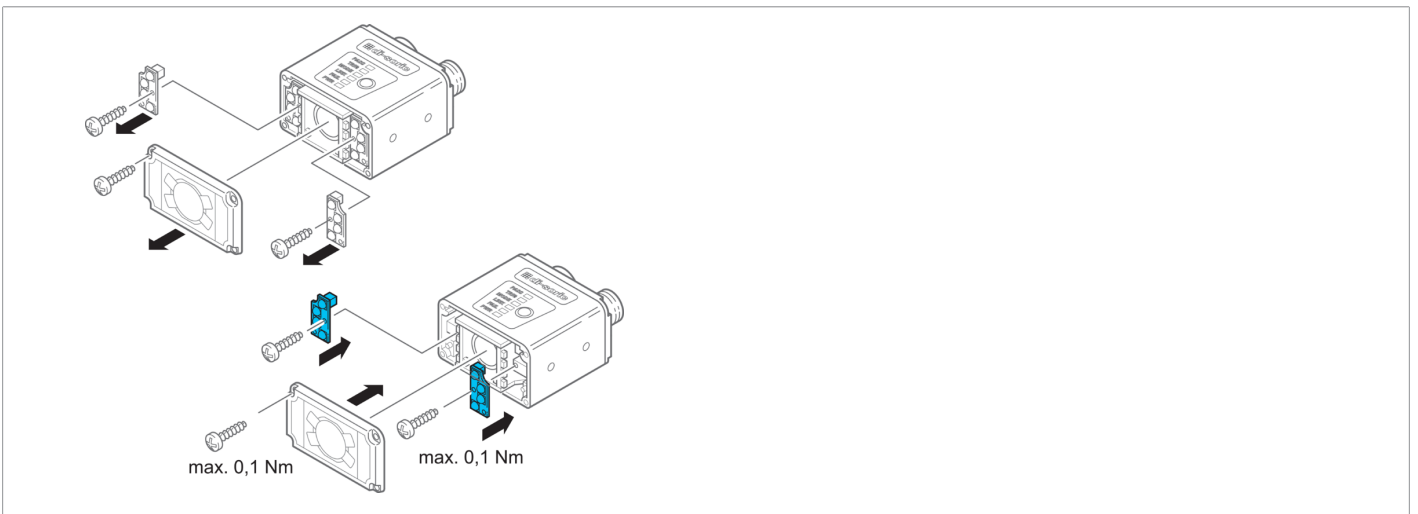
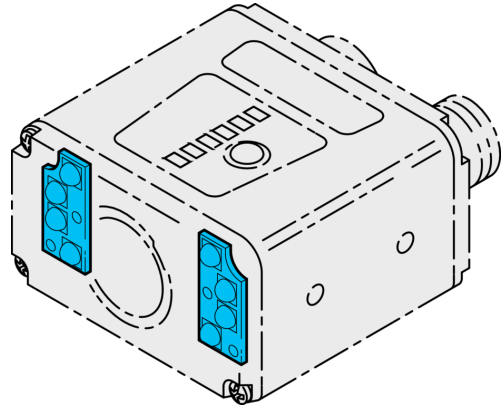


210182

BE-CS-G3

LED 电路板更换套装, 蓝色

- 用于在 CS 50 上装配



功能													
													CE

技术数据 (典型)		+20°C, 24 V DC
拧紧力矩		0.1 Nm
组件		LED 电路板更换套装, 蓝色
适合用于		视觉传感器 - CS 50
光源		LED
颜色		蓝色
波长		470 nm

更多信息 / 附件		https://www.di-soric.com/210182
-----------	--	---