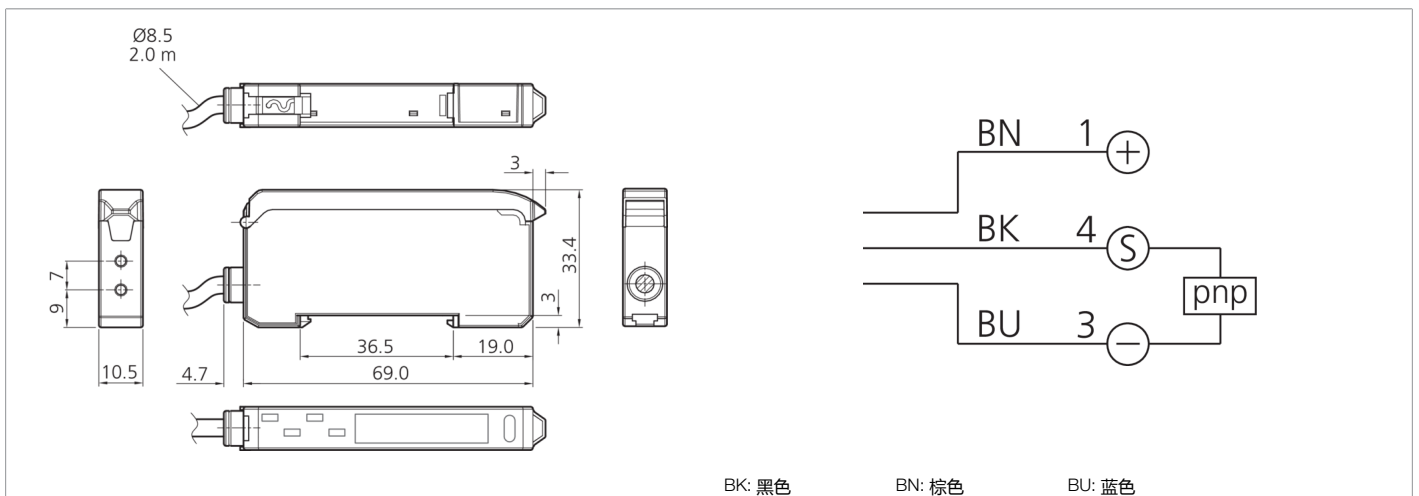




209976  
OLK 71 P3-3  
塑料光纤放大器

- 远作用距离
- 易于操作
- 用于设定值和实际值的两个数字 LED 显示器
- 示教 / 手动精调
- 时间功能/偏移量功能
- 亮/暗电路可切换



功能										
										CE

技术数据 (典型)	+20°C, 24 V DC
工作电压	12 ... 24 V DC (± 10%)
空载电流 (最大)	40 mA
绝缘耐压强度	1000 V
外壳长度	69 mm
机箱高度	33.4 mm
外壳宽度	10.5 mm
外壳材料	塑料 (ABS) / 塑料 (PC)
防护等级	III, 在安全特低电压下工作
放大器	塑料光纤 2x2.2 mm
评估	数字量
型式	长方体
开关输出端	pnp, 100 mA, NO/NC, 可编程
光源	LED
颜色	红色
波长	625 nm
抗环境光	10 kLx
操作元件	4
灵敏度调整	示教按钮
显示	数字量显示
开关频率	1000 Hz / 800 Hz / 600 Hz / 400 Hz / 200 Hz
响应时间	0.25 / 0.31 / 0.42 / 0.63 / 1.25 ms
工作环境温度	-10 ... +55 °C



209976  
OLK 71 P3-3  
塑料光纤放大器

技术数据 (典型)

+20°C, 24 V DC

防护等级

IP 54

连接

电缆, 2.0 m

更多信息 / 附件

<https://www.di-soric.com/209976>