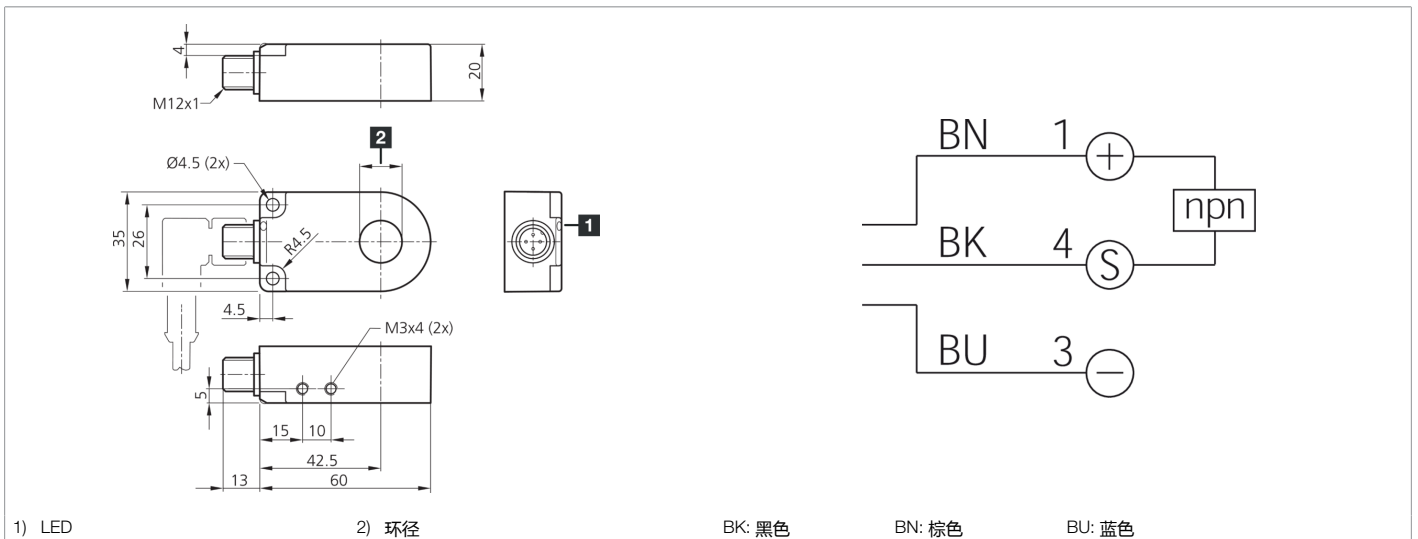


209917
IRB 20 NS-B3
电感式环形传感器

- 固定调试，无调整元件
- 不能调节
- 高防护等级 IP 67
- 响应时间短
- 对污染不敏感
- 静态工作原理
- 金属连接插头



功能												
										CE	UK CA	

技术数据 (典型)	+20°C, 24 V DC
工作电压	10 ... 35 V DC (Supply Class 2)
空载电流 (最大)	11 mA
绝缘耐压强度	1000 V
内径	20.1 mm
外壳材料	塑料 (PA)
材料	POM (环形)
防护等级	III, 在安全特低电压下工作
许可	UL
工作原理	电感式
评估	静态
开关输出端	npn, 200 mA, NO
电压降 (最大)	2 V
脉冲延展	150 ms
分辨率	Ø 3.0 mm
灵敏度调整	没有调整元件
零件速度 (最大)	35 m/s
准备就绪延迟 (最大)	300 ms
冲击/振动负荷	30 g, 11 ms / 10 ... 55 Hz, 1.0 mm
工作环境温度	-25 ... +70 °C
防护等级	IP 67



209917

IRB 20 NS-B3

电感式环形传感器

技术数据 (典型)

+20°C, 24 V DC

连接

插头, M12, 4 针, A 编码

连接电缆

VK ...

更多信息 / 附件

<https://www.di-soric.com/209917>