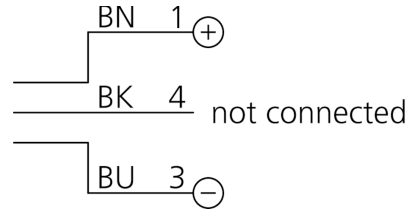
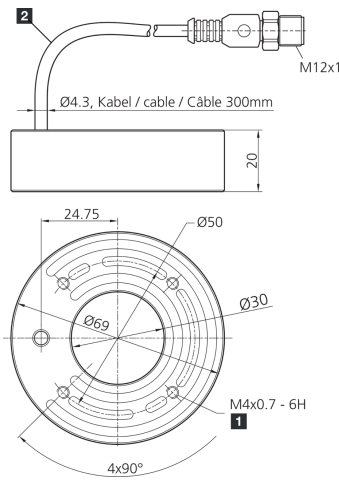


209551

BE-R30-G1-K-BS-CLR

环形光源

- 高照明强度，源自于最先进的 High-Power-LED
- 非常紧凑的型式
- 通过智能热管理实现长使用寿命
- 均匀照明
- 防护等级 IP 67
- 坚固的金属外壳



1) 6 mm 深

2) 连接电缆

BK: 黑色

BN: 棕色

BU: 蓝色

功能



技术数据 (典型)

+20°C, 24 V DC

工作电压	24 V DC (Supply Class 2)
功率	5.1 W (24 V DC)
绝缘耐压强度	500 V
直径	Ø 30 / Ø 69 mm (直径)
高度	20 mm
外壳材料	铝 (黑色, 阳极氧化)
材料	<ul style="list-style-type: none"> ■ PUR (电缆) ■ PMMA, 透明 (保护光学元件)
防护等级	III, 在安全特低电压下工作
风险组 (DIN EN 62471)	无危险类
许可	UL
型式	环形光源
特点	最先进的 High-Power-LED
光源	LED
颜色	红色 (透明)
波长	625 nm
发射角 FWHM	80°
照明强度	<ul style="list-style-type: none"> ■ 9.00 kLx (100.0 mm) ■ 2.90 kLx (200.0 mm) ■ 1.35 kLx (300.0 mm)

 209551

BE-R30-G1-K-BS-CLR

环形光源

技术数据 (典型)	+20°C, 24 V DC
冲击/振动负荷	30 g, 11 ms / 10 ... 55 Hz, 1.0 mm
工作环境温度	0 ... +40 °C
防护等级	IP 67
连接	电缆/插头, 0.3 m, M12, 3 针
连接电缆	VK ...
更多信息 / 附件	https://www.di-soric.com/209551