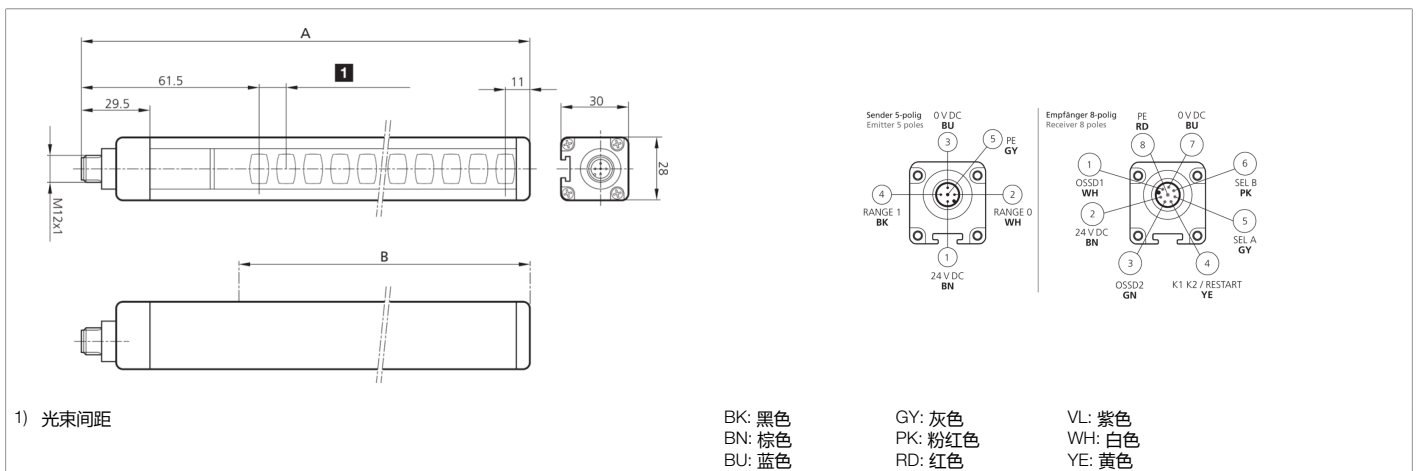




209035  
SLI4-601  
安全光幕

- 最高安全等级
- 用于手指保护的分辨率
- 保护区直至结构末端
- 集成式安全功能 - 无需外部安全继电器
- 通过连接线进行参数化
- 可选手动或自动启动/重启
- 用于控制外部继电器的反馈输入端 (EDM)
- 未屏蔽连接线最大 100 m
- 防护等级高



| 功能 |  |  |  |  |  |  |  |  |  |  |
|----|--|--|--|--|--|--|--|--|--|--|
|    |  |  |  |  |  |  |  |  |  |  |

| 技术数据 (典型)     | +20°C, 24 V DC  |
|---------------|---|
| 工作电压          | 19.2 ... 28.8 V DC  |
| 反极性保护         | 是   |
| 短路保护          | 是   |
| 总高 (A)        | 663 mm  |
| 固定            | T 型槽 (背面), / 支架 SFB E 180 (可选)  |
| 外壳材料          | 铝   |
| 材料            | 聚碳酸酯 (窗口)   |
| 特征变量          | Typ 4, Typ 4 (IEC/TS 61496-2), SIL 3 (IEC 61508), SILCL 3 (IEC 62061), PL e - Kat. 4 (EN ISO 13849-1) |
| 保护功能          | 手指保护  |
| 防护等级          | III, 在安全特低电压下工作   |
| 模型            | 集成式检查功能 (EDM)   |
| 启动 / 重启       | 自动或手动 (可选)  |
| 控制外部继电器 - EDM | 反馈输入端, 可选的使能  |
| 供货范围          | 发射器 + 接收器, 一套标准支架 SA 4, 带多语种操作说明书的 CD-ROM, 快速安装说明书  |
| 安全输出端         | pnp (2x), 400 mA / 24 V DC  |
| 光源            | LED   |
| 颜色            | 红外  |
| 波长            | 950 nm  |
| 光束数量          | 60  |
| 保护区高度 (B)     | 610 mm  |
| 作用距离          | 3000 mm (低范围) / 6000 mm (高范围)   |



|                  |  |
|------------------|--|
| <b>技术数据 (典型)</b> | <b>+20°C, 24 V DC</b>  |
| 分辨率              | 14.0 mm  |
| 显示               | LED (自诊断和光电开关状态)   |
| 反应时间             | 9 ms   |
| 工作环境温度           | -20 ... +55 °C   |
| 防护等级             | IP 65 / IP 67  |
| 连接               | 插头, M12, 5 针 (发射器)   |
| 连接 2             | 插头, M12, 8 针 (接收器)   |
| 电缆               | 未屏蔽连接电缆最大 100 m  |
| <b>更多信息 / 附件</b> | <b><a href="https://www.di-soric.com/209035">https://www.di-soric.com/209035</a></b> |