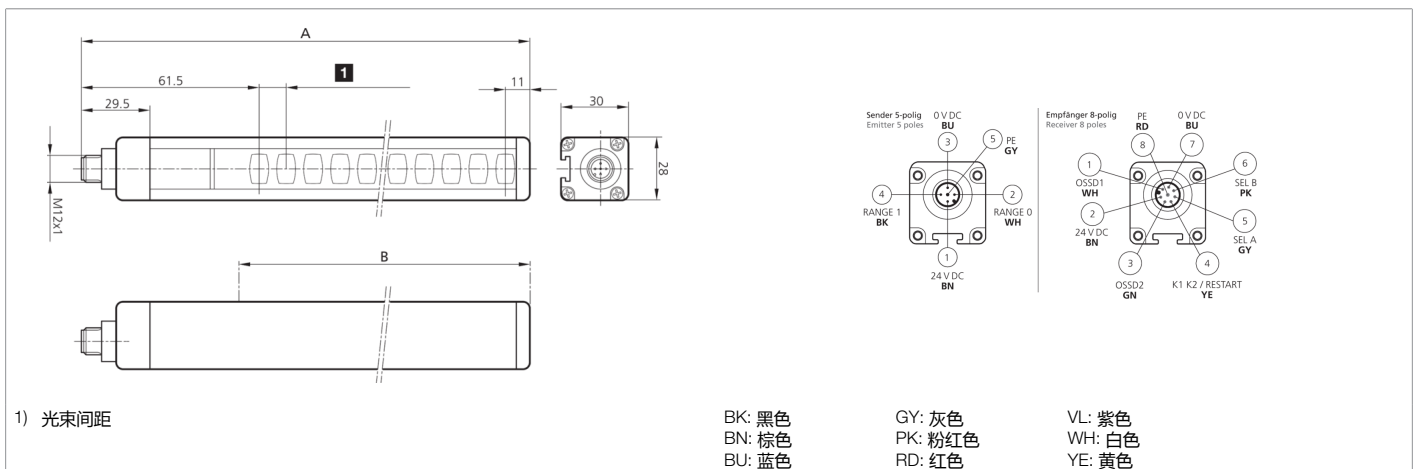




- 最高安全等级
- 用于手部保护的分辨率
- 保护区直至结构末端
- 集成式安全功能 - 无需外部安全继电器
- 通过连接线进行参数化
- 可选手动或自动启动/重启
- 用于控制外部继电器的反馈输入端 (EDM)
- 未屏蔽连接线最大 100 m
- 防护等级高



| | | | | | | | | | | | | | |
|----|--|--|--|--|--|--|--|--|--|--|--|--|--|
| 功能 | | | | | | | | | | | | | |
|----|--|--|--|--|--|--|--|--|--|--|--|--|--|

| 技术数据 (典型) | +20°C, 24 V DC |
|---------------|---|
| 工作电压 | 19.2 ... 28.8 V DC |
| 反极性保护 | 是 |
| 短路保护 | 是 |
| 总高 (A) | 1563 mm |
| 固定 | T 型槽 (背面), / 支架 SFB E 180 (可选) |
| 外壳材料 | 铝 |
| 材料 | 聚碳酸酯 (窗口) |
| 特征变量 | Typ 4, Typ 4 (IEC/TS 61496-2), SIL 3 (IEC 61508), SILCL 3 (IEC 62061), PL e - Kat. 4 (EN ISO 13849-1) |
| 保护功能 | 手部保护 |
| 防护等级 | III, 在安全特低电压下工作 |
| 模型 | 集成式检查功能 (EDM) |
| 启动 / 重启 | 自动或手动 (可选) |
| 控制外部继电器 - EDM | 反馈输入端, 可选的使能 |
| 供货范围 | 发射器 + 接收器, 一套标准支架 SA 6, 带多语种操作说明书的 CD-ROM, 快速安装说明书 |
| 安全输出端 | pnp (2x), 400 mA / 24 V DC |
| 光源 | LED |
| 颜色 | 红外 |
| 波长 | 950 nm |
| 光束数量 | 76 |
| 保护区高度 (B) | 1510 mm |
| 作用距离 | 4000 mm (低范围) / 12000 mm (高范围) |



| | |
|------------------|--|
| 技术数据 (典型) | +20°C, 24 V DC |
| 分辨率 | 30.0 mm |
| 显示 | LED (自诊断和光电开关状态) |
| 反应时间 | 19 ms |
| 工作环境温度 | -20 ... +55 °C |
| 防护等级 | IP 65 / IP 67 |
| 连接 | 插头, M12, 5 针 (发射器) |
| 连接 2 | 插头, M12, 8 针 (接收器) |
| 电缆 | 未屏蔽连接电缆最大 100 m |
| 更多信息 / 附件 | https://www.di-soric.com/208901 |