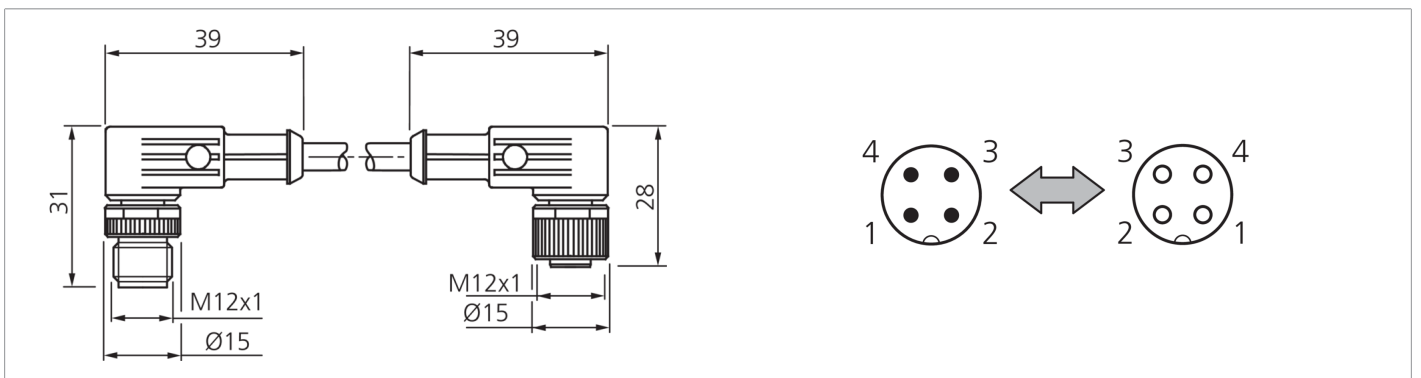



207753
VSHM-W-2.0/VKM-W/4

连接电缆

- 适用于拖链
- 稳固的金属锁紧螺母
- 有挠性的多股绞合线结构
- 防护等级高


功能

技术数据 (典型)

	+20°C
工作电压	< 250 V AC/DC
长度	2,000 mm
直径	Ø 4.6 mm (直径)
螺纹	M12 x 1
电缆材质	PUR
材料	PUR (插头)
拖链值	<ul style="list-style-type: none"> ▪ < 2 Mio. (弯曲周期) ▪ 3.3 m/s (最大位移速度) ▪ 5 m/s² (最大加速度)
防护等级	III, 在安全特低电压下工作
组件	Cable connection
型式	angled / angled
特点	金属螺母
适用于拖链	是
工作环境温度	-5 ... +80 °C (移动, 固定)
防护等级	IP 67 (拧紧力矩为 0.6 Nm 时)
连接	插头, M12, 4 针, A 编码
连接 2	插口, M12, 4 针, A 编码
横截面	0.34 x 0.34 mm (4 x)

更多信息 / 附件
<https://www.di-soric.com/207753>