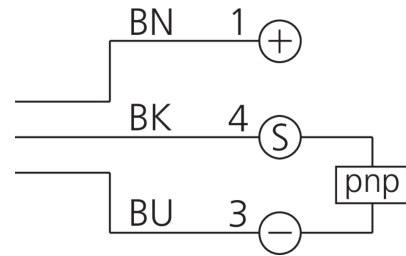
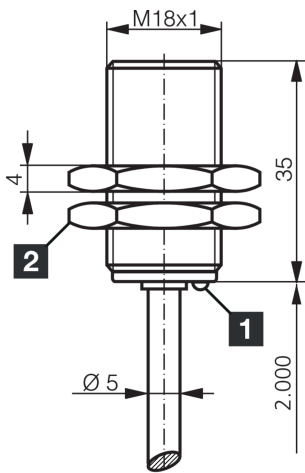
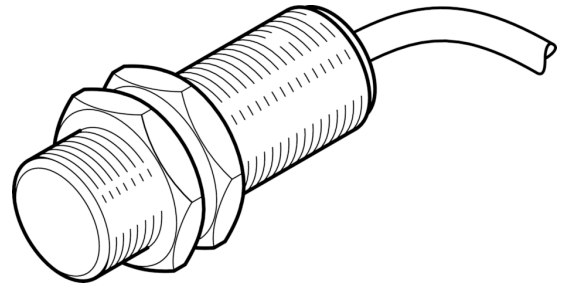




207733  
D7CK 18 V 10 PSLK  
电感式接近传感器



1) LED

2) 开口度 24 mm

BK: 黑色

BN: 棕色

BU: 蓝色

功能



技术数据 (典型)

+20°C, 24 V DC

工作电压	10 ... 30 V DC
内部功耗	< 10 mA
绝缘耐压强度	根据 IEC 60947-5-2 (7.2.3.1)
内装方式	齐平
螺纹	M18 x 1
外壳长度	35 mm
外壳材料	不锈钢
电缆材质	PUR
拧紧力矩	50 Nm
防护等级	III, 在安全特低电压下工作
工作原理	电感式
评估	数字量
型式	螺纹
产品系列	INW-300 全金属扩展版
电压降 (最大)	2 V
感应距离 (SN)	10 mm
标准测量板	30 x 30 x 1 mm
开关滞后 (最大)	15 %
开关频率	200 Hz
工作环境温度	-25 ... +85 °C



207733  
D7CK 18 V 10 PSLK  
电感式接近传感器

技术数据 (典型)

+20°C, 24 V DC

防护等级

IP 68 / IP 69K

连接

电缆, 2.0 m (裸端)

更多信息 / 附件

<https://www.di-soric.com/207733>