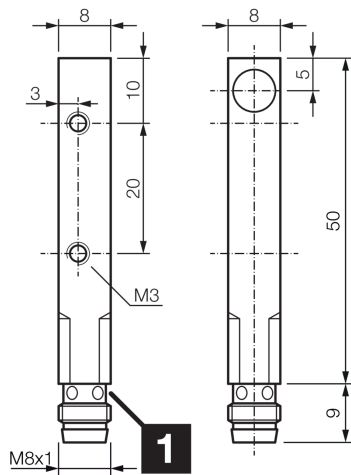


207043

DCCQ 08 M 02 POK-TSL

电感式接近传感器

- 金属插头
- 集成式放大器
- 短路保护
- 接通脉冲抑制
- LED



1) LED 4 x 90° (黄色)

BK: 黑色

BN: 棕色

BU: 蓝色

功能



技术数据 (典型)

+20°C, 24 V DC

工作电压	10 ... 30 V DC
空载电流 (最大)	< 10 mA
绝缘耐压强度	500 V
内装方式	齐平
外壳尺寸	8 x 8 x 50 mm
外壳长度	59 mm
外壳材料	黄铜 (CuZn, 镀镍)
电缆材质	PVC
拧紧力矩	0.8 Nm
防护等级	III, 在安全特低电压下工作
工作原理	电感式
评估	数字量
型式	长方体
特点	感应距离提高
产品系列	INS 标准版
开关输出端	pnp, 200 mA, NC
电压降 (最大)	2.4 V
感应距离 (SN)	2 mm
标准测量板	8 x 8 x 1 mm
开关滞后 (最大)	15 %

**207043****DCCQ 08 M 02 POK-TSL****电感式接近传感器**

<b>技术数据 (典型)</b>	<b>+20°C, 24 V DC</b>
开关频率	2000 Hz
工作环境温度	-25 ... +70 °C
防护等级	IP 67
连接	插头, M8, 3 针
连接电缆	TK ...
<b>更多信息 / 附件</b>	<b><a href="https://www.di-soric.com/207043">https://www.di-soric.com/207043</a></b>