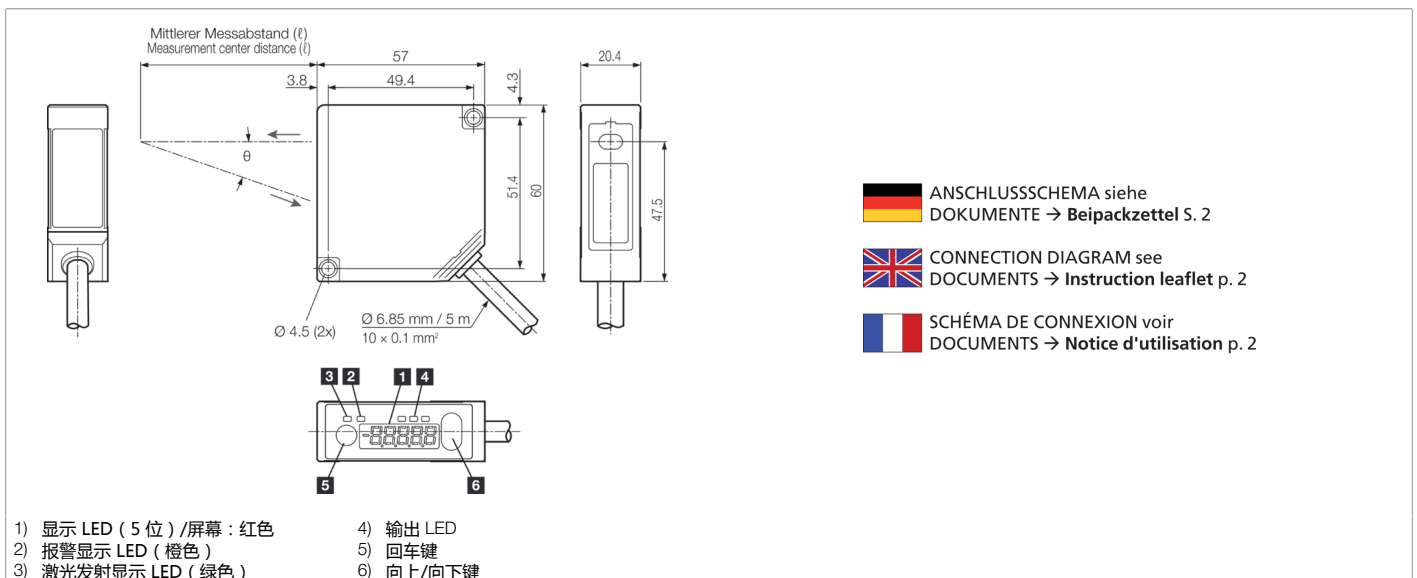




206992
LAT 61 K 85/40 IUPN
激光距离传感器

- High precision
- Fast distance measurement
- Measured values on display
- 2 个模拟量输出端和 3 个数字量输出端
- 计时和多功能输入端
- 轻型结构，用于安装在活动零件上
- Measured values on display



功能										

技术数据 (典型)	+20°C, 24 V DC
工作电压	21.6 ... 26.4 V DC
空载电流 (最大)	100 mA
绝缘耐压强度	250 V
外壳尺寸	60 x 57 x 20 mm
外壳材料	塑料
材料 窗口 / 光学元件	塑料
重量	320 g
防护等级	III, 在安全特低电压下工作
型式	长方体
开关输出端	pnp/npn (3x), 50 mA, NO/NC, 可配置
电压降 (最大)	2.8 V
模拟量输出端	0 ... 10 V, 4 ... 20 mA
光源	激光
激光等级	CLASS 2 LASER PRODUCT, 2 (IEC 60825-1)
颜色	红色
波长	665 nm
光斑尺寸	0.75 x 1.25 mm
测量范围	65 ... 105 mm
分辨率	2.5 µm (Median value 1024)



206992

LAT 61 K 85/40 IUPN

激光距离传感器

技术数据 (典型)	+20°C, 24 V DC
线性度错误	± 0.04 mm (Median value 1024)
灵敏度调整	键盘
显示	LED (输出状态) 绿色 - 状态, 黄色 - 开关输出端, 红色 - Signal weak, 橙子 - Signal weak
测量频率	500 ... 5000 Hz
工作环境温度	-10 ... +45 °C
温度漂移	0.08 %/K
耐振动/冲击	10 ... 500 Hz / 1.5 mm / 10 G
防护等级	IP 67
连接	电缆, 5.0 m, 10 针 (屏蔽, 裸端)
更多信息 / 附件	https://www.di-soric.com/206992