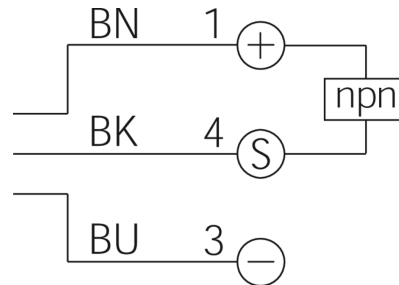
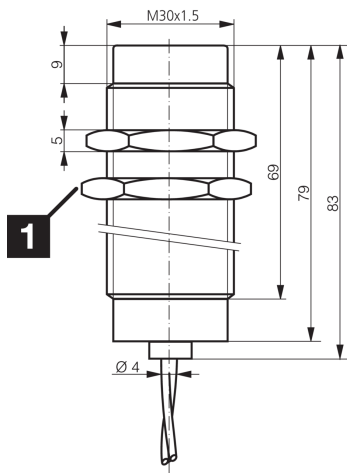




205410
DCC 30 VH 15 NSK/180
电感式接近传感器

- 耐高温，能在高达 180 °C 的温度下持续工作
- 不锈钢外壳
- LCP 感应面
- 电缆材料 PTFE
- 集成式放大器
- 短路保护
- 接通脉冲抑制



1) 开口度 36 mm

BK: 黑色

BN: 棕色

BU: 蓝色

功能



技术数据 (典型)

+20°C, 24 V DC

工作电压	10 ... 30 V DC
内部功耗	10 mA
绝缘耐压强度	500 V
内装方式	非齐平
螺纹	M30 x 1.5
外壳长度	79 mm
外壳材料	不锈钢 (LCP)
电缆材质	PTFE
拧紧力矩	150 Nm
防护等级	III, 在安全特低电压下工作
工作原理	电感式
评估	数字量
型式	螺纹
特点	< +180 °C, 耐高温
产品系列	INH 耐高温版
开关输出端	npn, 150 mA, NO
电压降 (最大)	2 V
感应距离 (SN)	15 mm
标准测量板	45 x 45 x 1 mm
开关滞后 (最大)	3 ... 15 %



205410
DCC 30 VH 15 NSK/180
电感式接近传感器

技术数据 (典型)**+20°C, 24 V DC**

开关频率

200 Hz

工作环境温度

0 ... +180 °C (传感器)

防护等级

IP 65

连接

电缆, 2.0 m (裸端)

更多信息 / 附件<https://www.di-soric.com/205410>