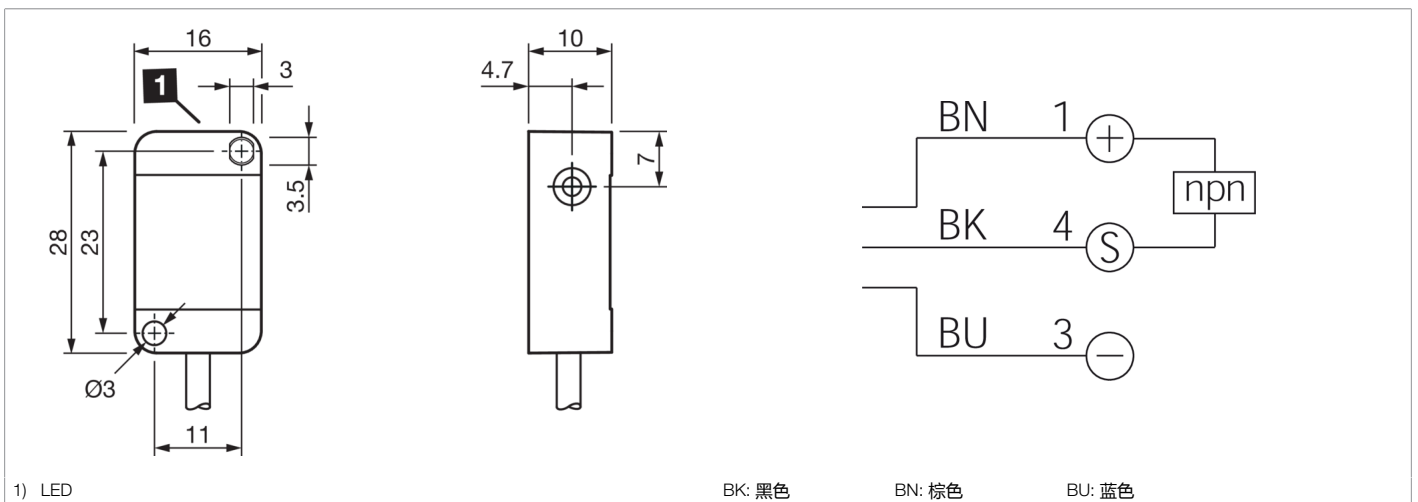




205316  
DCR 30 K 02 NSLK  
电感式接近传感器

- 高可挠性的电缆
- 集成式放大器
- 短路保护
- 接通脉冲抑制
- LED



功能										CE	
----	--	--	--	--	--	--	--	--	--	----	--

技术数据 (典型)	+20°C, 24 V DC
工作电压	10 ... 35 V DC
内部功耗	< 10 mA
绝缘耐压强度	500 V
内装方式	齐平
外壳尺寸	28 x 10 mm
外壳长度	16 mm
机箱高度	28 mm
外壳宽度	10 mm
外壳材料	塑料
电缆材质	PUR
防护等级	III, 在安全特低电压下工作
工作原理	电感式
评估	数字量
型式	长方体
产品系列	INE Extended
开关输出端	npn, 200 mA, NO
电压降 (最大)	2.4 V
感应距离 (SN)	2 mm
标准测量板	12 x 12 x 1 mm
开关滞后 (最大)	< 15 %
LED Anzeige	是



205316

DCR 30 K 02 NSLK

电感式接近传感器

技术数据 (典型)	+20°C, 24 V DC
开关频率	1000 Hz
工作环境温度	-25 ... +70 °C
防护等级	IP 67
连接	电缆, 2.0 m (裸端)
更多信息 / 附件	<a href="https://www.di-soric.com/205316">https://www.di-soric.com/205316</a>